

100-100000-100000

DEPARTMENT OF JUSTICE
FEDERAL BUREAU OF INVESTIGATION

Form No. 302 (REV. 11-15-61)

NAME (Last, First, Middle Initial)
DATE

STREET ADDRESS
CITY, STATE AND ZIP

EMPLOYER'S NAME AND ADDRESS
CITY, STATE AND ZIP

TELEPHONE NUMBER (Area and Number)

EDUCATION (School, Degree, Date)

EMPLOYMENT HISTORY (Employer, Position, Dates)

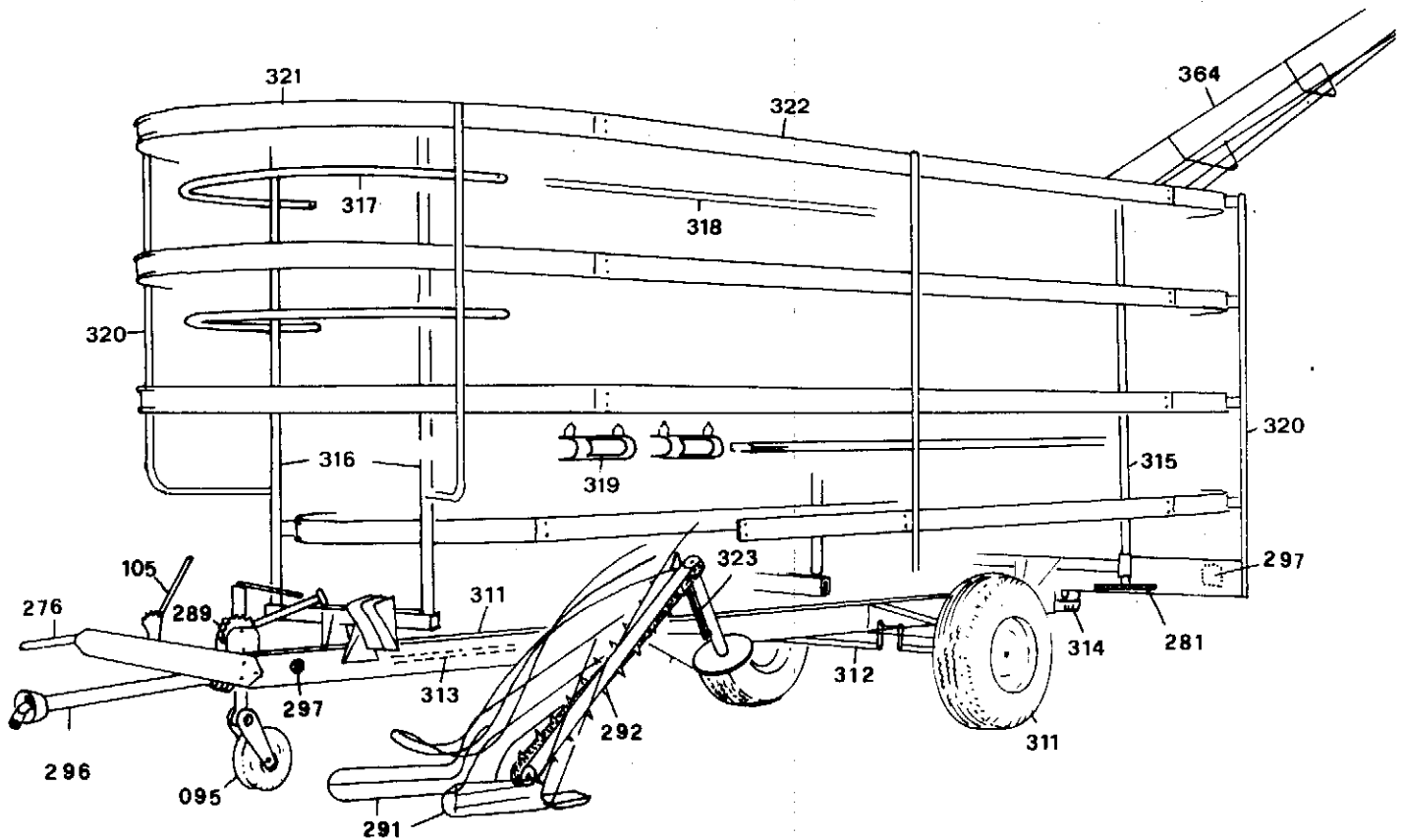
REASON FOR CONTACT

DATE OF BIRTH (Month, Day, Year)

SEX (M, F) RACE ()

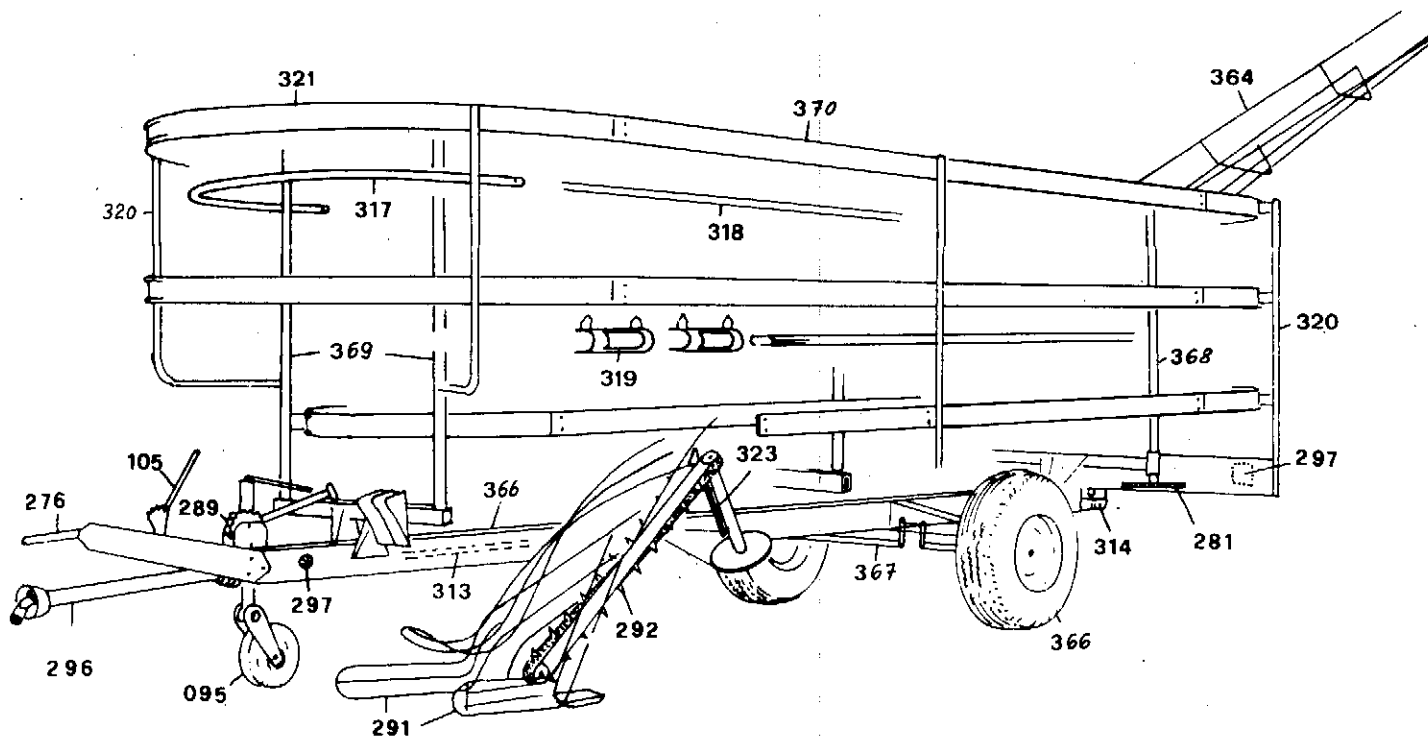
PRINTED NAME (Last, First, Middle Initial) DATE (Month, Day, Year)

Inhaltsverzeichnis der Ersatzteilliste Nr. 34



Blatt Nr.	Benennung	
34 - 311	Grundrahmen - Deichsel	
34 - 312	Bremsachse	Nr. 096
34 - 537	Bremsachse	Nr. 259
34 - 365	Laufachse	Nr. 341 + 342
34 - 313	Antrieb	
03 - 105	Seilzugbremse	
03 - 095	Spindelstützwinde	
34 - 314	Schaltgetriebe	
34 - 315	Antriebssäulen hinten lks + re.	
17 - 281	Antrieb-Säulen	
34 - 316	Stand- und Umlenksäulen	
34 - 317	Förderbögen	
34 - 318	Förderbahnen	
34 - 319	Endlosförderer - Füllstandanzeiger	
34 - 320	Aussenstreben	
34 - 321	Kanalbögen	
34 - 322	Kanalbretter	
17 - 289	Aufzug	
17 - 290	Aufzugvorrichtung	
17 - 291	Aufnahmeggerät	
17 - 292	Aufnahmeggerät - Antrieb	
34 - 323	Betätigung - Schaltgetriebe	
34 - 364	Auslauf-Abladeschurre	
17 - 296	Gelenkwelle + Weitw. + Kupplung	
17 - 297	Rücklicht-Anlage	
17 - 298	Zubehör	
34 - 379	Tandembremsachse	Nr. 097
34 - 538	Tandembremsachse	Nr. 261
34 - 381	Tandemlaufachse	Nr. 100 + 343
34 - 494	Seilzugbremse Frankreich	
34 - 499	Hydraulik - Pick-up Aufzug	
34 - 498	Vorgelege	

Inhaltsverzeichnis der Ersatzteilliste Nr. 35



Blatt Nr.	Benennung	
35 - 366	Grundrahmen - Deichsel	
35 - 367	Bremsachse	Nr. 098
35 - 539	Bremsachse	Nr. 263
34 - 365	Laufachse	Nr. 341 + 342
34 - 313	Antrieb	
03 - 105	Seilzugbremse	
03 - 095	Spindelstützwinde	
34 - 314	Schaltgetriebe	
35 - 368	Antriebssäulen hinten lks + re	
17 - 281	Antrieb-Säulen	
35 - 369	Stand- u. Umlenksäulen	
34 - 317	Förderbögen	
34 - 318	Förderbahnen	
34 - 319	Endlosförderer - Füllstandanzeiger	
34 - 320	Aussenstreben	
34 - 321	Kanalbögen	
35 - 370	Kanalbretter	
17 - 289	Aufzug	
17 - 290	Aufzugvorrichtung	
17 - 291	Aufnahmeggerät	
17 - 292	Aufnahmeggerät - Antrieb	
34 - 323	Betätigung - Schaltgetriebe	
34 - 364	Auslauf - Abladeschurre	
17 - 295	Gelenkwelle	
17 - 296	Gelenkwelle + Weitw. + Kupplung (Sonder)	
17 - 297	Rücklicht-Anlage	
17 - 298	Zubehör	
35 - 380	Tandembremsachse	Nr. 099
35 - 540	Tandembremsachse	Nr. 265
34 - 381	Tandemlaufachse	Nr. 100 + 343
34 - 494	Seilzugbremse Frankreich	
34 - 499	Hydraulik - Pick-up Aufzug	
34 - 498	Vorgelege	

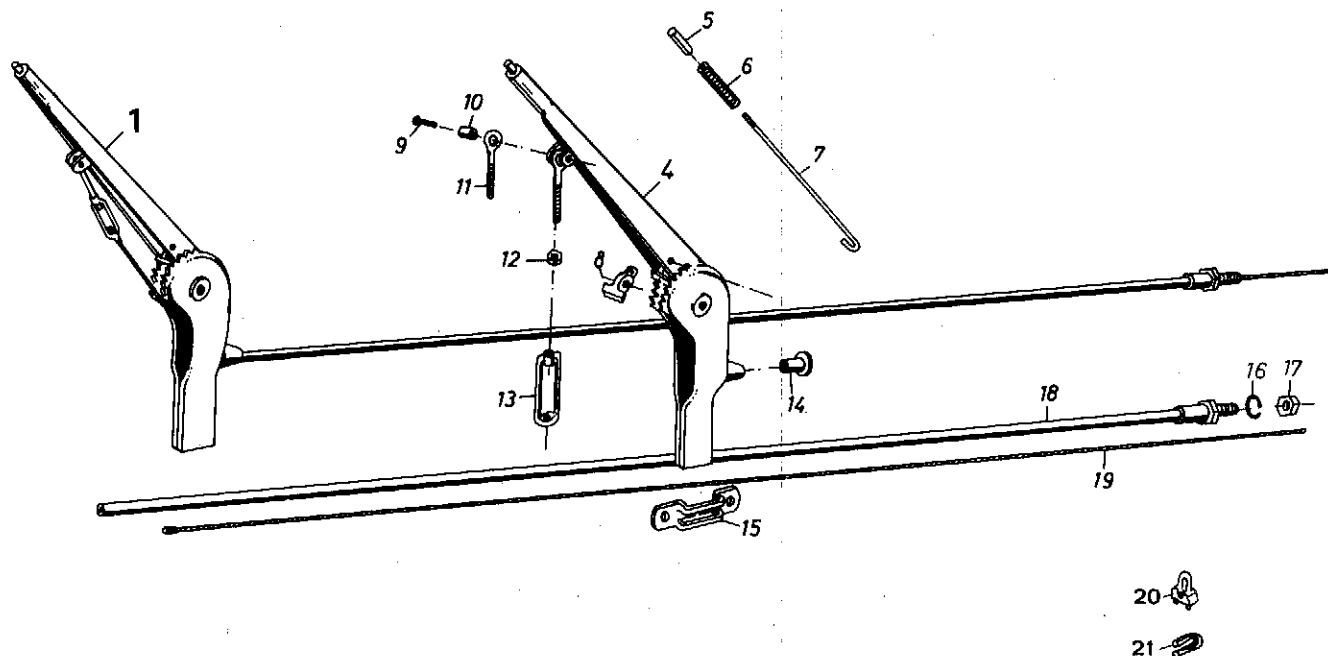
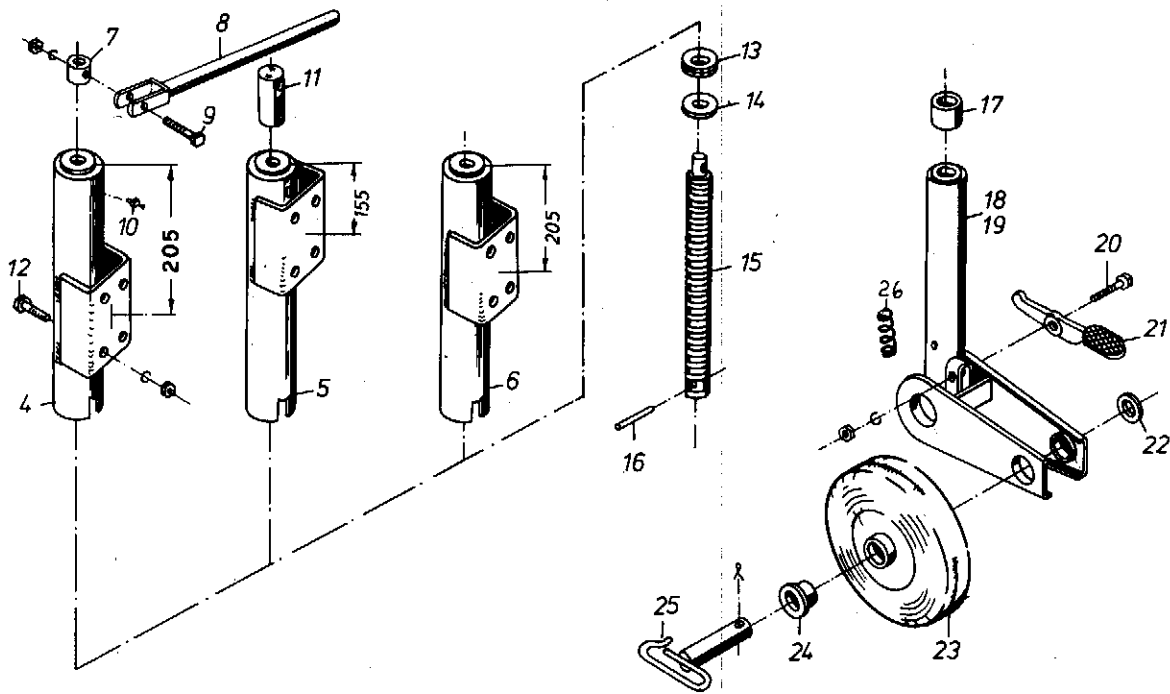


Bild Nr.	Ersatzteile Nr.		Benennung	Stückz. pr. Gr.	Bemerkung
	neu	alt			
1	14536		Seilzugbremse Huelle 2300 Seil 6500	1	BE 75
	12867		Seilzugbremse Huelle 2300 Seil 7850	1	BE 125
	10189	001.276.00.01	Seilzugbremse Huelle 2300 Seil 5600	1	Streuer ab 55 538
	08042	201.276.00.01	Seilzugbremse Huelle 3800 Seil 6350	1	Ladewagen ab 23 116
	06268	211.276.00.01	Seilzugbremse Huelle 5300 Seil 7850	1	LW-Schwenkd. ab 23 116
4	28188	T64/C-01	Seilzugbremse	1	
5	28189	T64/C-02	Druckknopf	1	
6	28190	T64/C-03	Druckfeder	1	
7	28191	T64/C-04	Rasterstange	1	
8	28192	T64/C-05	Schnaepfer	1	
9	04698		H-Niet 6x20 D660-MVSt34	2	
10	28193	T64/C-07	Distanzstueck	1	
11	28194	T64/C-09	Rugenschraube	1	
12	03394		6kt-Mutter M8 D934-8	1	
13	28195	T64/C-11	Spannschloss	1	
14	28196	T64/C-12	Aufnahmestueck	1	
15	28197	T64/C-15	Einstecklasche	1	
16	03983		Federring A14 D127	1	
17	03984		6kt-Mutter M14 D934-8	1	
18	28198	T64/C-20	Bowdenzughuelle 2300	1	
	28199	T64/C-21	Bowdenzughuelle 3800	1	
	28200	T64/C-22	Bowdenzughuelle 5300	1	
19	28201	T64/C-23	Bowdenzugseil 5600	1	
	28202	T64/C-24	Bowdenzugseil 6350	1	
	28203	T64/C-25	Bowdenzugseil 7850	1	
20	14235		Drahtseilklemme 5 D1142	3	
21	05032		Kausche B6 D6899	1	

WICHTIG!

Bei Bestellungen von Ersatzteilen geben Sie bitte außer der Ersatzteilnummer stets Ihre Masch.-Nr. an.



5.) Remarks
Remorques
Nota
Opmerking
Observaciones

4.) Quant. f. each group
Nombre par groupe
Numero per grupo
Aantal per groep
Piezas por grupo

3.) Name
Nom
Nome
Benaming
Denominacion

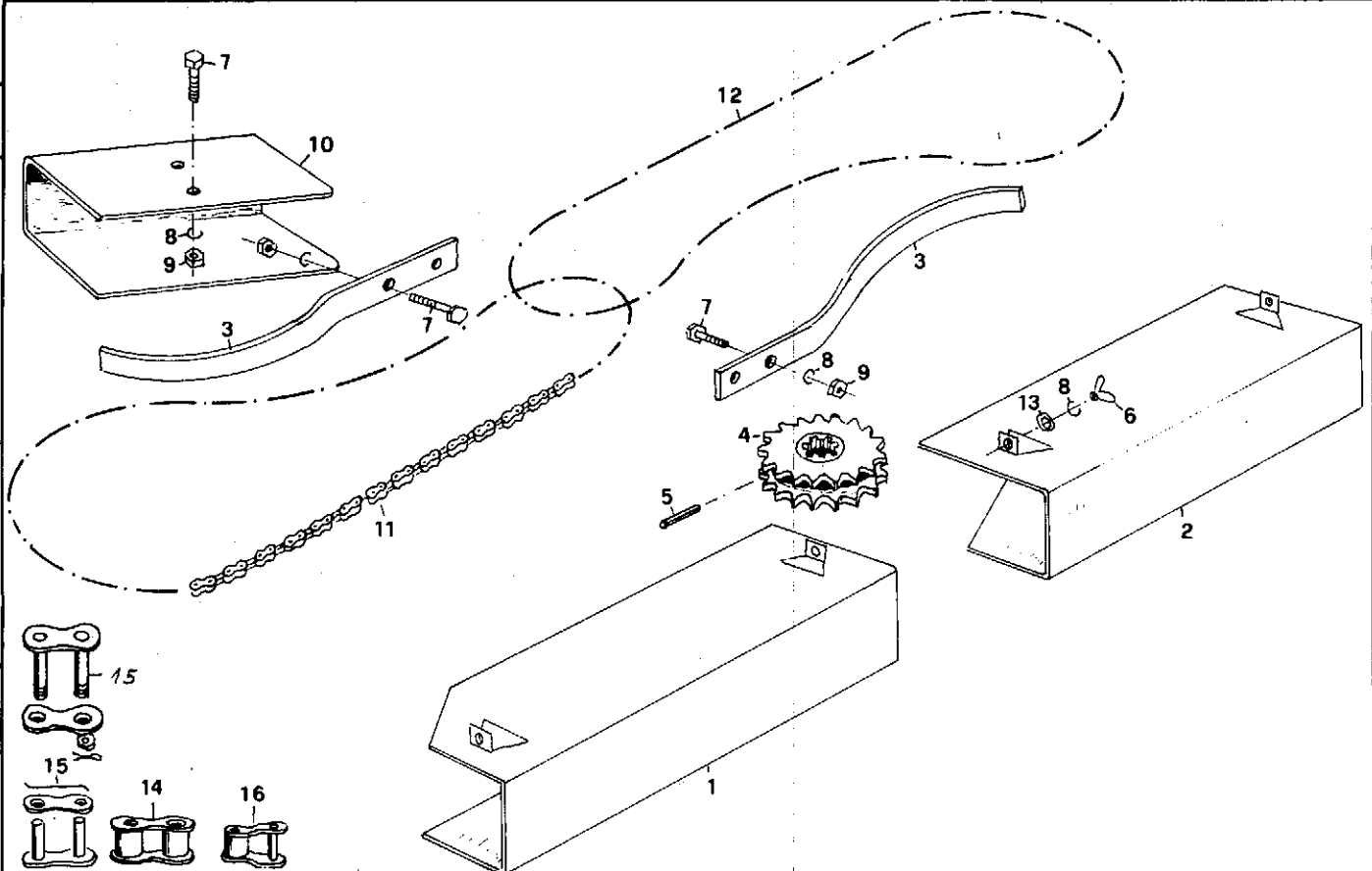
2.) No of piece
No de la pièce
Numero del pezzo
Onderdeel Nr.
Pieza de repuesto no.

1.) Fig. No.
Figure No.
Fig. n.
Beeld Nr.
I magen no.

1.) Bild Nr.	2.) Ersatzteil Nr.	3.) Benennung	4.) Stückz. pr. Gr.	5.) Bemerkung	Preis DM
0	12620	Spindelstützwinde BE 125	1		
	11 250 010.167.01.00	Spindelstützwinde ST	1		
	10 104 010.167.01.00	Spindelstützwinde Streuer, DV, PW	1	ab Masch. Nr. 54 792	
	07 949 201.168.01.00	Spindelstützwinde LW	1	ab Masch. Nr. 23 610	
	06 221 260.166.01.00	Spindelstützwinde DK	1	ab Masch. Nr. 5 370	
4	10 105 010.167.01.01	Rohr 205 Streuer, DV, PW	1		
5	07 953 201.167.01.07	Rohr 155 LW	1		
6	06 228 260.166.00.04	Rohr 205 DK	1		
7	06 254 LN-00.21.47.1.4	Buchse 20x40x23,5	1		
8	06 231 201.167.01.00	Kipphebel	1		
9	05 586	6kt-Schr 8x70 D931-88	1		
10	03 313	Schmiernippel H1 M8x1 SFG	1		
11	07 956 LI-00.2242.1.4	Welle 40x140	1		
12	03 352	6kt-Schr 12x30 D933-88	4		
13	05 568	Drucklager 511 220 D711	1		
14	05 504	Scheibe 21 D125-St	1		
15	06 253 LN-00.2146.1.4	Spindel Tr 30x6x400	1		
16	05 761	Spannhülse 4x30 D1481	1		
17	06 238 LN-00.2241.1.4	Endstueck	1		
18	07 950 201.167.01.01	Schwenkarm 5.6 Str, LW, DV	1		
19	06 222 260.166.00.01	Schwenkarm 7.1 DK	1		
20	04 707	6kt-Schr 8x35 D931-88	1		
21	06 252 LN-00.4083.1.4	Betaetigungshebel	1		
22	04 282	Scheibe-A 32x42x2	1		
23	06 229 201.167.01.08	Laufrolle m. Buchsen	1		
24	06 247 LN-00.5078.1.4	Buchse 30,5x37,2x25	2		
25	06 230 201.167.01.09	Radbolzen	1		
26	06 241 LN-00.5081.1.4	Druckfeder 19x2,25x48	1		

Anmerk: ab Masch. Nr. 57 821 erhält der Streuer E4 die Spindelstützwinde vom Ladewagen

English
Francais
Italiano
Nederlands
Spanisch



5.) Remarks
Remarques
Nota
Opmerking
Observaciones

4.) Quant. f. each group
Nombre par groupe
Numero per grupo
Aantal per groep
Piezas por grupo

3.) Name
Nom
Nome
Benaming
Denominacion

2.) No of piece
No de la piece
Numero del pezzo
Onderdeel Nr.
Pieza de repuesto no.

1.) Fig. No.
Figure No.
Fig. n.
Beeld Nr.
Imagen no.

English
Français
Italiano
Nederlands
Spanisch

1.) Bild Nr	2.) Ersatzteil Nr	3.) Benennung	4.) Stückz. pr. Gr	5.) Bemerkung	Preis DM
1	12 677	Schutzkasten Lks	1		
2	12 678	Schutzkasten re	1		
3	11 286	Kettenspanner	2		
4	12 568	Kettenrad 17Z	1		
5	05 498 05 778	Spannhülse 8x50 D1481	1		
6	05 519	Flue-Mutter M8 D315-9-4	4		
7	04 622	6kt-Schr 8x25 D933-8	8		
8	03 285	Federring A8 D127	12		
9	03 394	6kt-Mutter M8 D934-8	14		
10	12 662	Blech	2		
11	12 573	Rollenkette 1642T-124G1	1		
12	12 572	Rollenkette 1642T-100G1	1		
13	03 419	Scheibe 9 D126	4		
14	12 990	Innenglied 1642T Nr.4	x		
15	12 768 12 991	Schr Vglied 1642T Nr.69 Drahtglied 1642T Nr.58a	x x	+ -	ab Nr. 5521
16	12 992	Gehr.Glied 1642T Nr.112a	x		

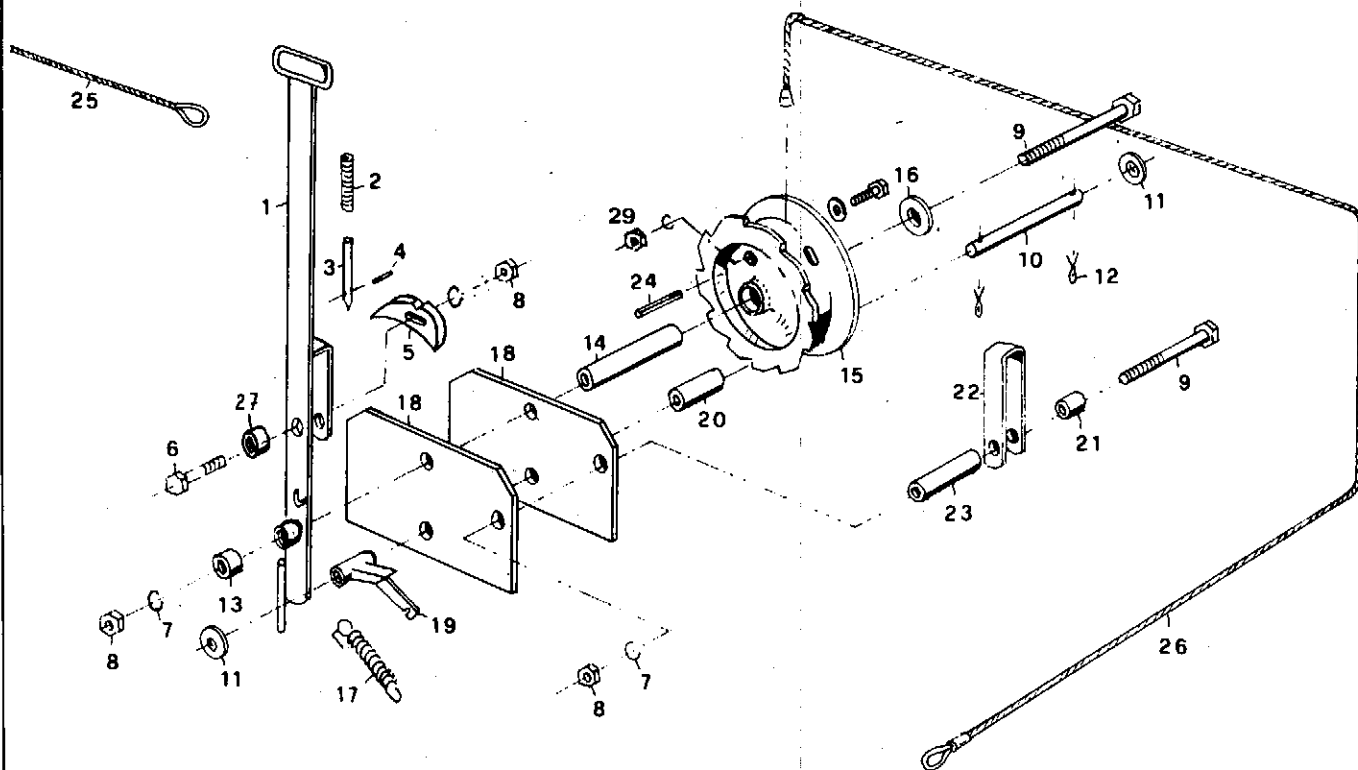
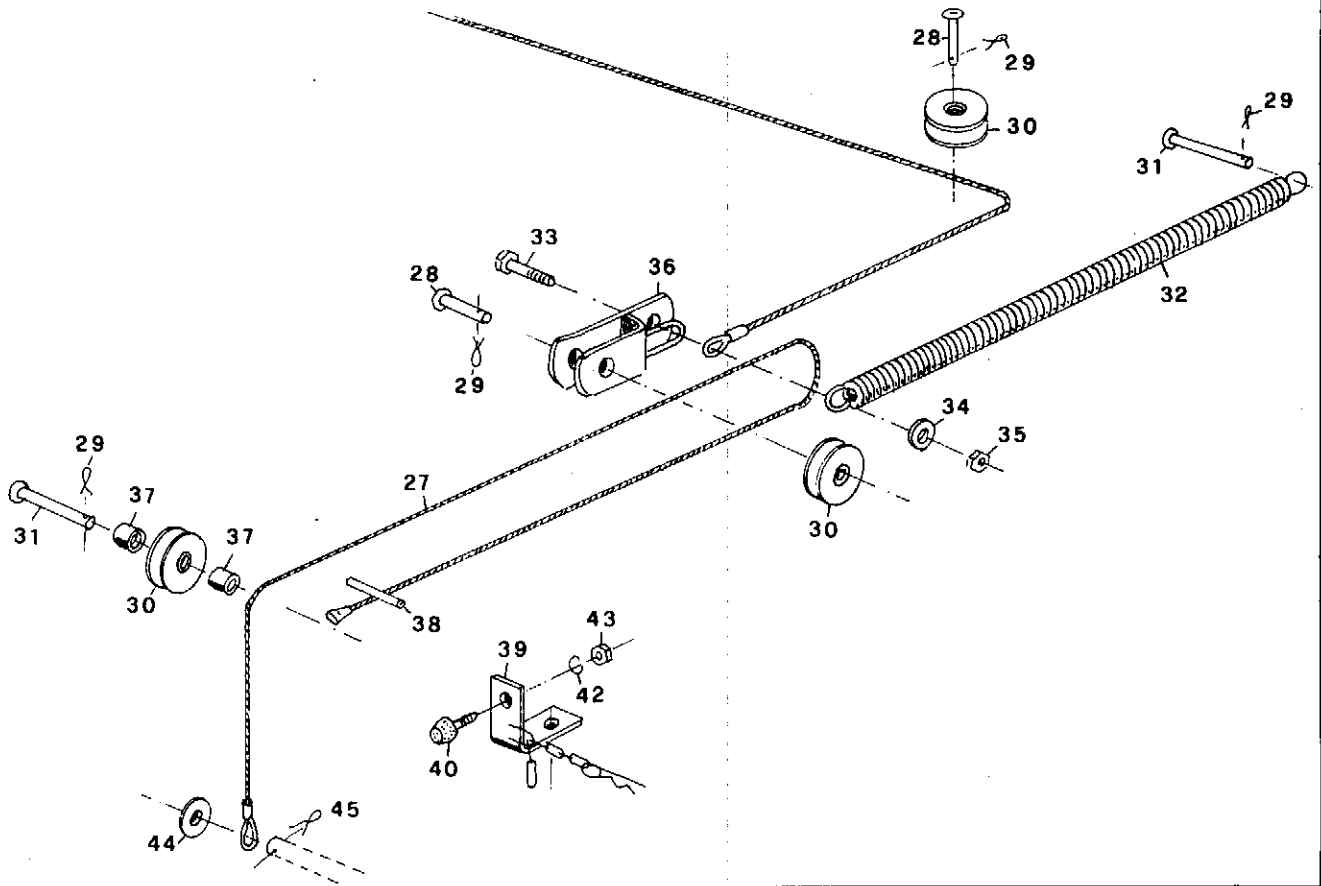


Bild Nr.	ersatzteile Nr. neu	ersatzteile Nr. alt	Benennung	Stückz. pr. Gr.	Bemerkung
1	12 557		Hebel	1	
2	10 075	LW-14.5006.1.4	Druckfeder	1	
3	04 768		Bolzen 8x100	1	
4	10 296		Spannhülse 3x20 D1481	1	
5	04 772		Klinke	1	
6	04 707		6kt-Schr 8x35 D931-88	1	ab Nr. 5600
	03 989		6kt-Schr 10x45 D 931-88	1	
7	03 935		Federring A10 D127	2	
8	03 394		6kt-Müller M8 D 934-8	3	ab Nr. 5600
	03 329		6kt-Mutter M10 D934-8	4	
9	05 597		6kt-Schr 10x90 D931-88	2	
10	10 485		Rundstahl 10x96	1	
11	04 708		Scheibe 11 D126	2	
12	04 626		Splint 3x15 D94-St	2	
13	12 611		Hülse 1/2"x15	1	
14	12 593		Distanzrohr 16x2,8x70	1	
15	13 164		Trommel GG	1	+ ab Nr. 5157
	12 617		Trommel St geschw.	1	-
16	04 624		Scheibe 16 D126	1	
17	09 269		Zugfeder 18x2x84	1	
18	12 586		Platte	2	
19	13 169		Klinke GTS-G45	1	+ ab Nr. 5157
	12 604		Klinke St geschw.	1	-
20	12 592		Distanzrohr 16x2,8x30	1	
21	12 594		Distanzrohr 16x2,8x18	1	
22	12 552		Halter	1	
23	12 591		Distanzrohr 16x2,8x46	1	
24	10 496		Spannhülse 8x40 D1481	1	
25	09 263		Seil 5x2500 Kunstst.	1	
26	14 470		Drahtseil 6x1170	1	- ab Nr. 5157
	12 551		Drahtseil 6x1115	1	-
27	30 492		Hülse 9x12x12	1	

WICHTIG!

Bei Bestellungen von Ersatzteilen geben Sie bitte außer der Ersatzteilnummer stets Ihre Masch.-Nr. an.



1.) Bild Nr.	2.) Ersatzteil Nr.	3.) Benennung	4.) Stückz. pr. Gr.	5.) Bemerkung	Preis DM
27	12 550	Drahtseil 8x1215	1		
28	00 688	Halbrundniet 12x40x35 V	2		
29	05 475	Splint 4x20 D94-St	4		
30	07 481 LW-06.4010.24	Seilrolle GG 26	3		
31	00 519 00 459	Halbrundniet 12x80x75 V	2		
32	12 610	Zugfeder	1		
33	04 622	6kt-Schr 8x25 D933-88	1		
34	03 419	Scheibe 9 D126	1		
35	03 422	6kt-Mutter M8 D985-8V	1		
36	12 548	Rollenhalter	1		
37	12 611	Huelse 1/2" x 15	2		
38	05 804	Spannhuelse 10x60 D1481	1		
39	12 562	Halter	1		
40	02 448 R3-03.5000.14	Anschlagpuffer	1		
41					
42	03 285	Federring A8 D127	1		
43	03 394	6kt-Mutter M8 D934-8	1		
44	08 936	Scheibe 22 D126	1		
45	04 479	Splint 5x30 D94-St	1		

5.) Remarks
Remarques
Nota
Opmerking
Observaciones

4.) Name
Nombre
Numero
Aantal
Piezas

3.) Name
Nom
Nome
Benaming
Denominacion

2.) No of piece
No de la pieza
Numero del pezzo
Onderdeel Nr.
Pieza de repuesto no.

1.) Fig. No.
Figure No.
Fig. n.
Beeld Nr.
I magen no.

English
Francais
Italiano
Nederlands
Spanisch

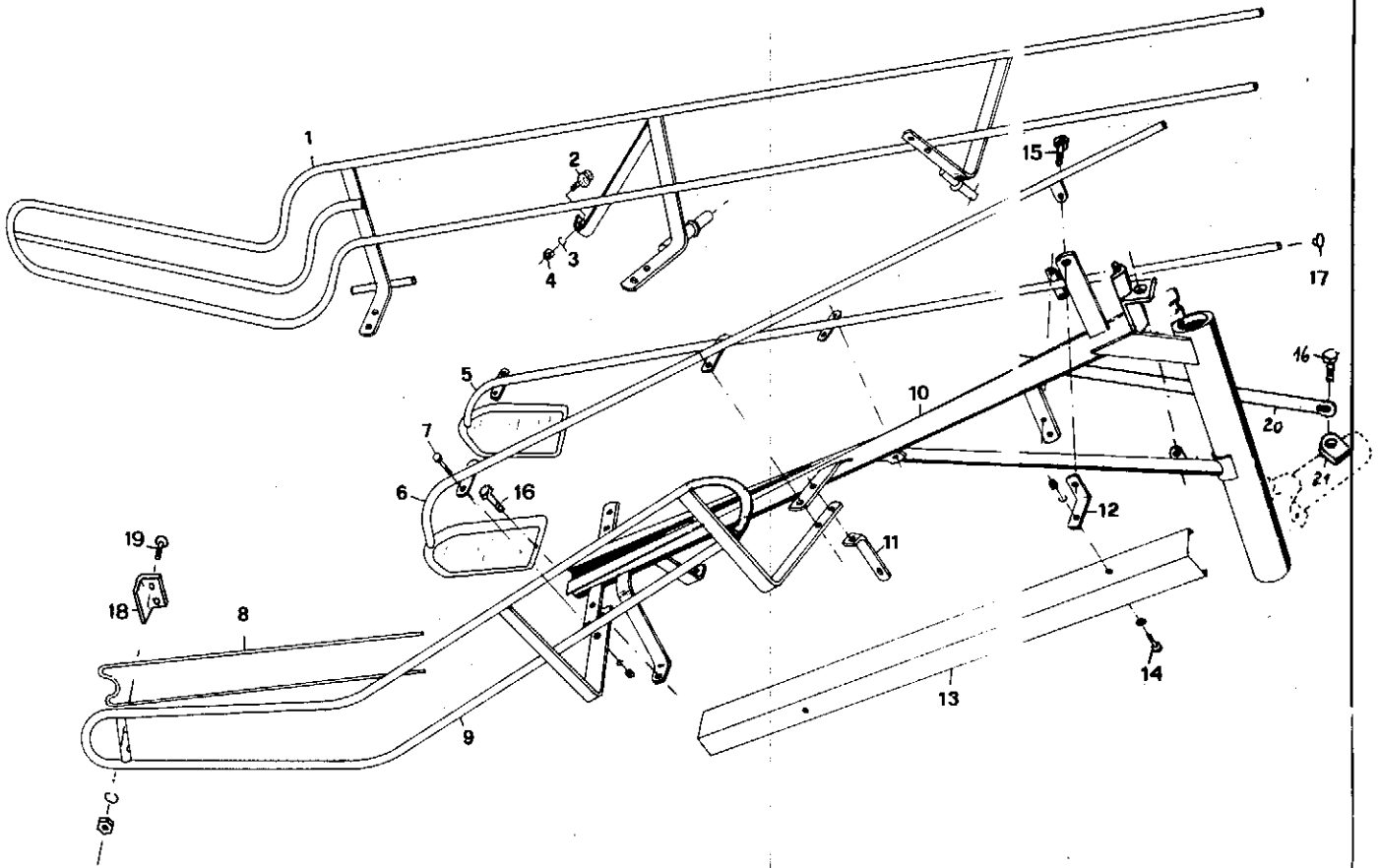


Bild Nr.	Ersatzteile Nr.		Benennung	Stückz. pr. Gr.	Bemerkung
	neu	alt			
0	13958		Aufnahmegerät + oberer Buegel + Halter kpl.	1	+0 ab Nr. 5157
	13063		Aufnahmegerät + oberer Buegel + Halter kpl.	1	-
1	12953		Fuehrung rechts	1	
2	02448	R3-03.5000.14	Anschlagpuffer	1	
3	03285		Federring A8 D127	1	
4	03394		6kt-Mutter M8 D934-8	1	
5	13147		Gleitkufe rechts	1	
6	13148		Gleitkufe links	1	
7	13950		6kt-Schr 8x40 D931-88	9	
8	13042		Feder 10x870	1	
9	13106		Fuehrung links	1	
10	14126		Tragarm	1	+0 ab Nr. 5157
	12937		Tragarm	1	-
11	11261		Flachstahl	1	
12	11187		Flachstahl	1	
13	11288		Blech	1	
14	05633		6kt-Schr 6x16 D933-88	4	
15	04707		6kt-Schr 8x35 D933-88	1	
16	04622		6kt-Schr 8x25 D933-88	2	
17	13657		Kappe GPN 300-F15	2	
18	13348		Halter	1	
19	04738		Flrdschr. 8x30 D603-46 V	2	
20	30493		Rohr 21x990	1	+ ab Nr. 5521
21	30498		Lasche	1	+ ab Nr. 5521
○ 0+10 = nur austauschbar wenn Hebel 14250 + Inform. 302 mitgeliefert wird.					

WICHTIG!

Bei Bestellungen von Ersatzteilen geben Sie bitte außer der Ersatzteilnummer stets Ihre Masch.-Nr. an.

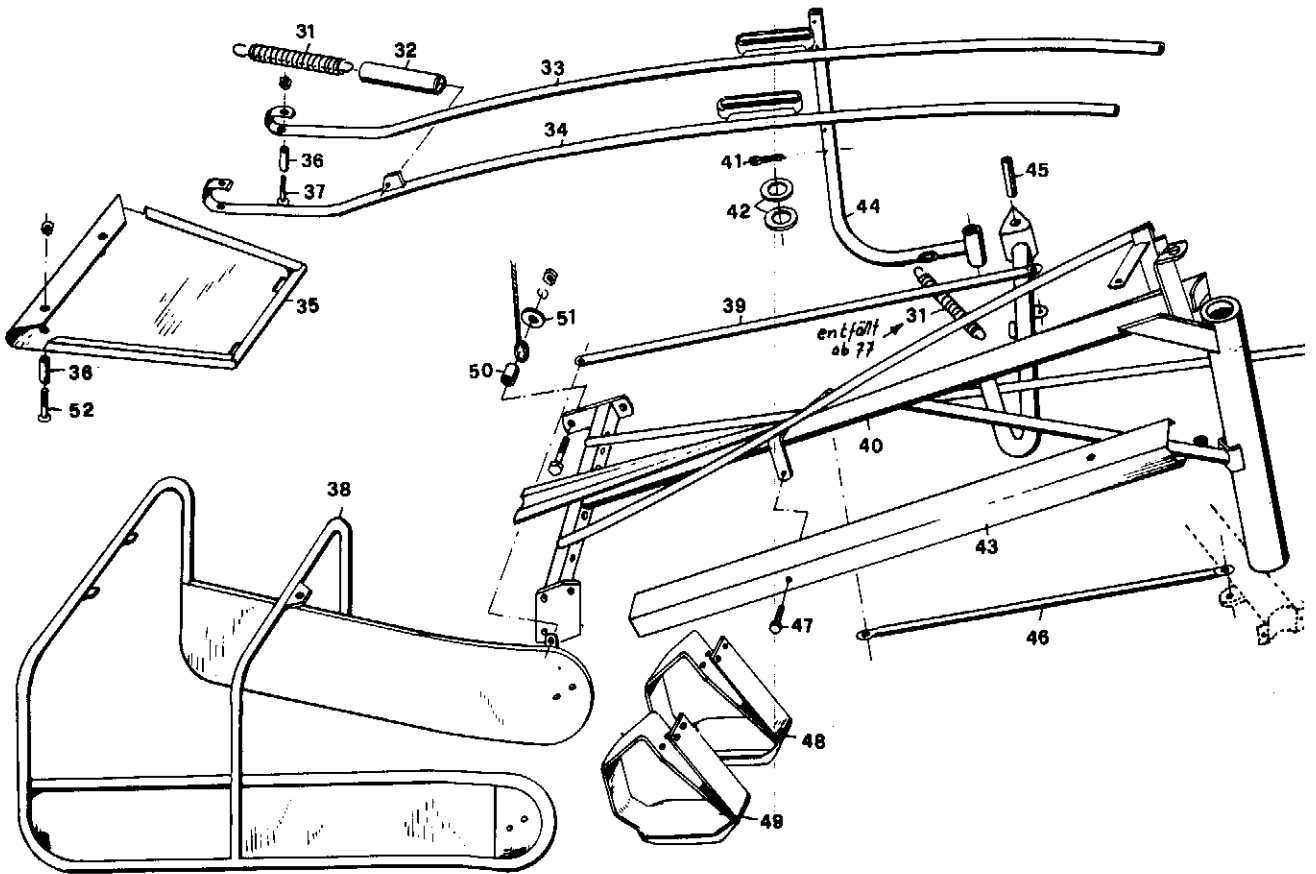


Bild Nr.	neue	Ersatzteile Nr. alt	Benennung	Stückz. pr. Gr.	Bemerkung
Ab 1976 Nr: -5700					
30	30874		Aufnahmegerät + Antriebst. + Taster kpl.	1	
31	32165		Zugfeder 21x4x280	2	
32	30718		Rohr	1	
33	34664		Rohrbügel re	1	ab Nr. 6520
	30869		Rohrbügel re	1	
34	34663		Rohrbügel lks	1	ab Nr. 6520
	30868		Rohrbügel lks	1	
35	30865		Prallblech	1	
36	30702		Distanzrohr 9x12x25	4	
37	05553		Flachrundschr 8x50 D 603-46	2	
38	30863		Ballenführung	1	
39	30729		Rohr 1/2" x 1050	1	
40	30872		Tragarm	1	
41	05482		Splint 6x40 D 94	4	
42	30876		Scheibe 29 D 1441	4	
43	11288		Blech	1	
44	34666		Bügel	1	ab Nr. 6520
	30864		Bügel	1	
45	12140		Spannhülse 16x70 D 1481	1	
46	30493		Rohr 21x990	1	
47	04622		6 Mt - Schr 8x25 D:933-88	6	
48	30738		Kufe re	1	
49	30737		Kufe lks	1	
50	30793		Distanzrohr 11x16x22	1	
51	07067		Scheibe A13 D 9021 St	1	
52	05552		Flachrundschr 8x40 D: 603-46	2	

WICHTIG!

Bei Bestellungen von Ersatzteilen geben Sie bitte außer der Ersatzteilnummer stets Ihre Masch.-Nr. an.

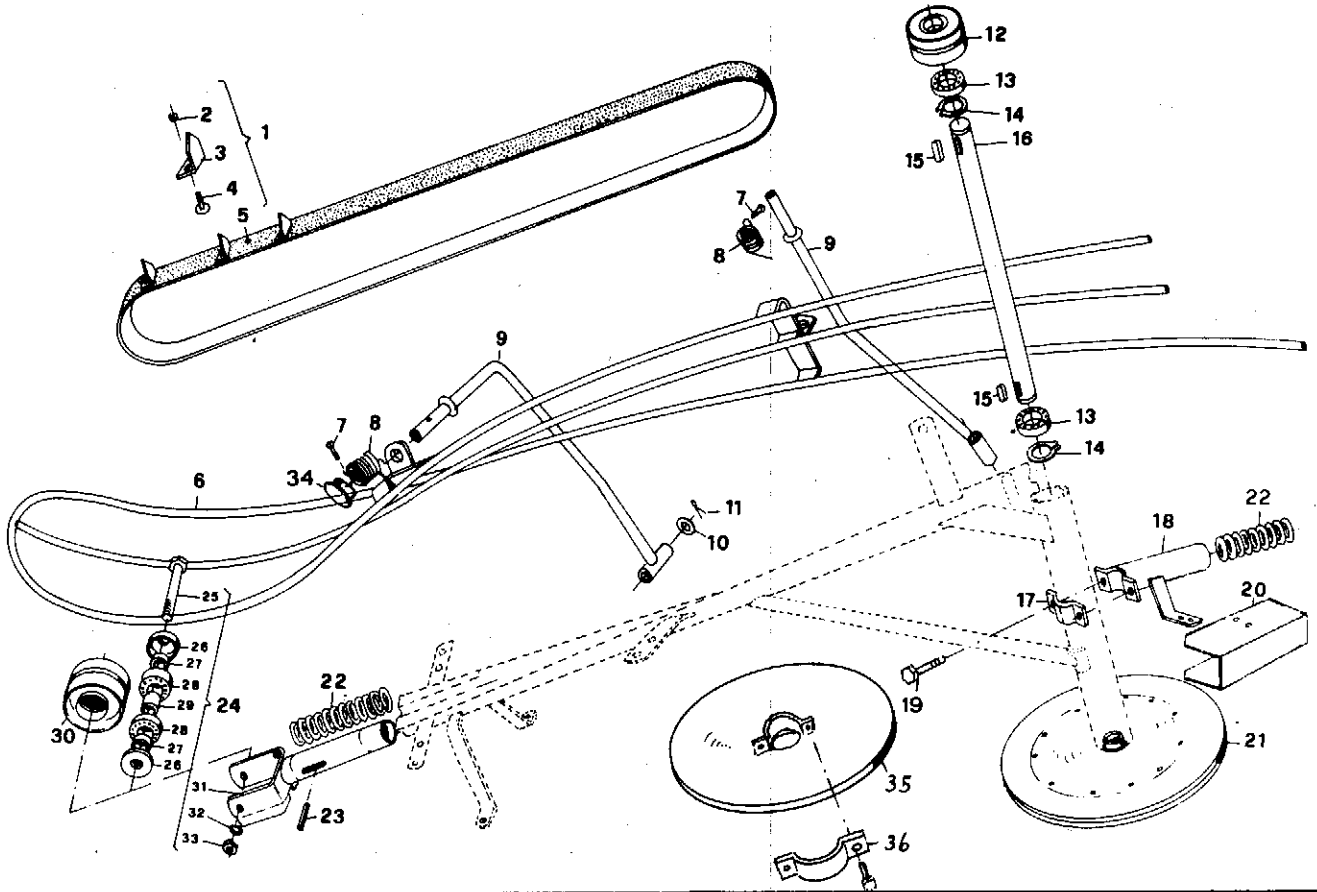


Bild Nr.	neu	Ersatzteile Nr. alt	Benennung	Stückz pr. Gr.	Bemerkung
1	12897		Riemen kpl. m. Zinken Pos. 2-5	1	
2	09239		6kt-Mutter M6 D985-8V	50	
3	12625		Zinken	25	
4	12909		Tellschr 6x20 D15237-88V	50	
5	12899		Profilriemen Innen = 3380x60	1	
6	14048		Buegel	1	
7	05454		Zyl-Schr 6x40 D84-48	2	
8	11185		Drehfeder 34,5x4,5	2	
9	12960		Halter	2	
10	05751		Scheibe 20 D1440	2	
11	03421		Splint 4x40 D94-st	2	
12	10039		Laufrolle 25x81x64	1	
13	12913		Ri-Kugellg 6205-2RS D625	2	
14	05536		Sich-Ring 25x1,2 D471	2	
15	03993		Passfeder 178x7x30 D6885	2	
16	10872		Welle 25x589	1	
17	07222		Rohrschelle	1	
18	12965		Halter	1	
19	05701		6kt-Schr 12x50 D933-88	2	
20	12968		Blech	1	
21	10867		Riemenscheibe	1	
22	11089	LN-20.5022.1.4	Druckfeder 28x5,5x195	2	
23	05780		Spannhuelse 10x50 D1481	2	
24	12718		Spanner Pos. 25-33	1	
25	12905		6kt-Schr 20x110 D931-88	1	
26	09828	R2-05.316.1.4	Dichtungskappe 20,5x60x10	2	
27	01717		Distanzbuchse 21x27x7,5	2	
28	07110		Ri-Kugellg 6204-RS D625	2	
29	12716		Distanzbuchse 21x27x25,5	1	
30	01673		Laufrolle 47x90x64	1	
31	12710		Spanner	1	
32	04704		Federring A20 D127	1	
33	06199		6kt-Mutter M20 D934-8	1	
34	13449		Kappe 20,7x10,5 GPN-F19	2	
35	30517		Schulzdeckel	1	+ ab Nr. 5521
36	30515		Schelle	1	+ ab Nr. 5521

WICHTIG!

Bei Bestellungen von Ersatzteilen geben Sie bitte außer der Ersatzteilnummer stets Ihre Masch.-Nr. an.

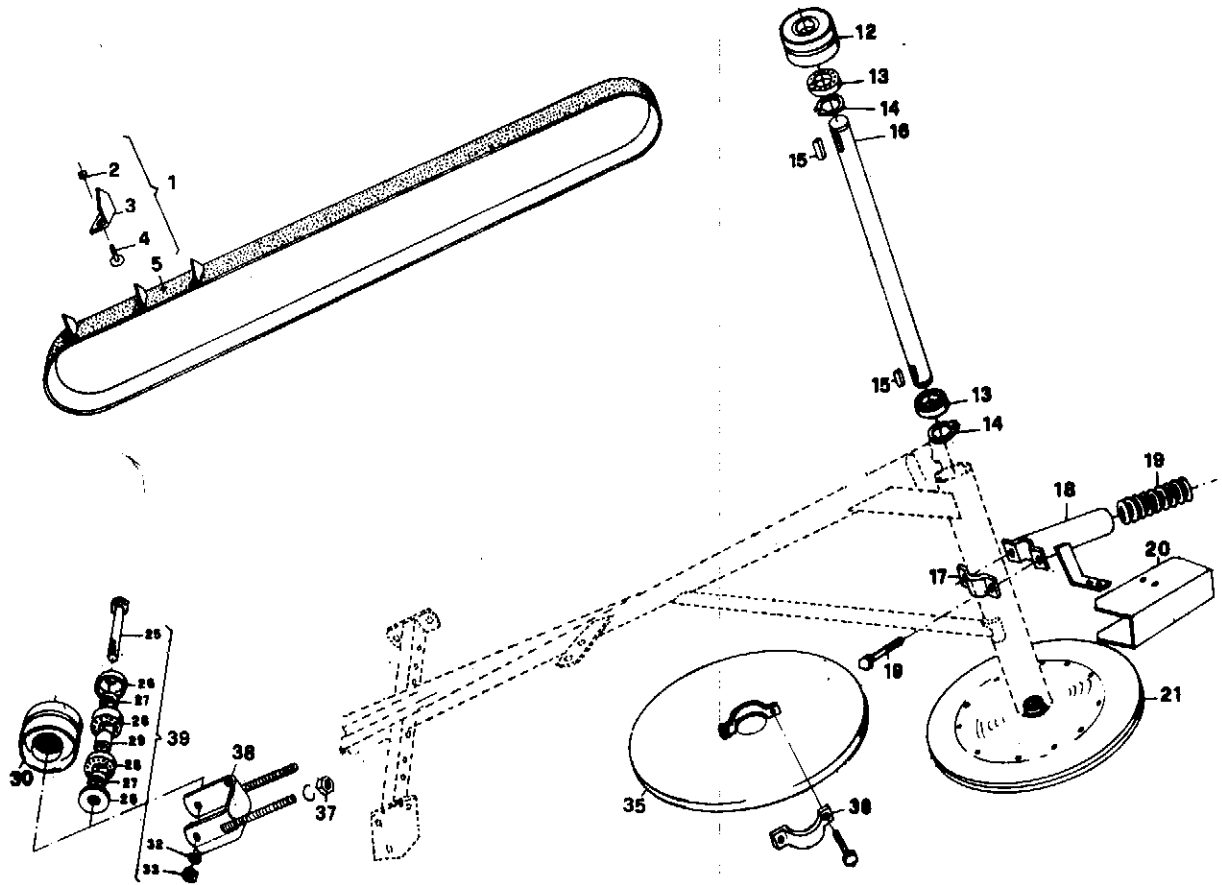
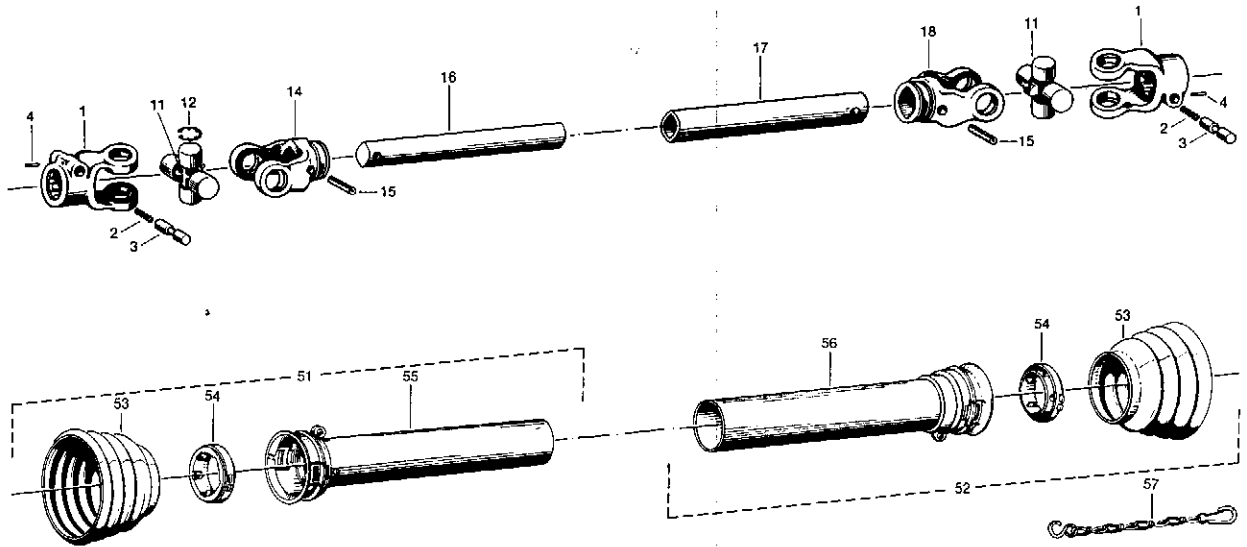


Bild Nr.	neue Ersatzteile Nr.	alte Ersatzteile Nr.	Benennung	Stückz. pr. Gr.	Bemerkung
Ab 1976 Nr: -5700					
1	12897		Riemen kpl. m. Zinken Pos. 2-5	1	
2	09239		6kt-Mutter M6 D985-8V	50	
3	12625		Zinken	25	
4	12909		Tellschr 6x20 D15237-88V	50	
5	12899		Profilriemen Innen = 3380x60	1	
12	10039		Laufrolle 25x81x64	1	
13	12913		Ri-Kugellg 6205-2RS D625	2	
14	05536		Sich-Ring 25x1,2 D471	2	
15	03993		Passfeder A8x7x30 D6885	2	
16	10872		Welle 25x589	1	
17	07222		Rohrschelle	1	
18	12965		Halter	1	
19	05701		6kt-Schr 12x50 D933-88	2	
20	12968		Blech	1	
21	10867		Riemenscheibe	1	
25	12905		6kt-Schr 20x110 D931-88	1	
26	09828	R2-05.316.1.4	Dichtungskappe 20,5x60x10	2	
27	01717		Distanzbuchse 21x27x7,5	2	
28	07110		Ri-Kugellg 6204-R5 D625	2	
29	12716		Distanzbuchse 21x27x25,5	1	
30	01673		Laufrolle 47x90x64	1	
32	30861		Fächerscheibe J20 D6798	1	
33	05730		6kt-Mutter M20 D936	1	
35	30517		Schutzdeckel	1	
36	30515		Schelle	1	
37	03310		6kt-Mutter M16 D934-8	4	
38	30849		Spanner	1	
39	30860		Spanner Pos. 25-30,32		

WICHTIG!

Bei Bestellungen von Ersatzteilen geben Sie bitte außer der Ersatzteilnummer stets Ihre Masch.-Nr. an.



5.) Remarks
Remorques
Nota
Opmerking
Observaciones

4.) Quant. f each group
Nombre par groupe
Numero per grupo
Aantal per groep
Piezas por grupo

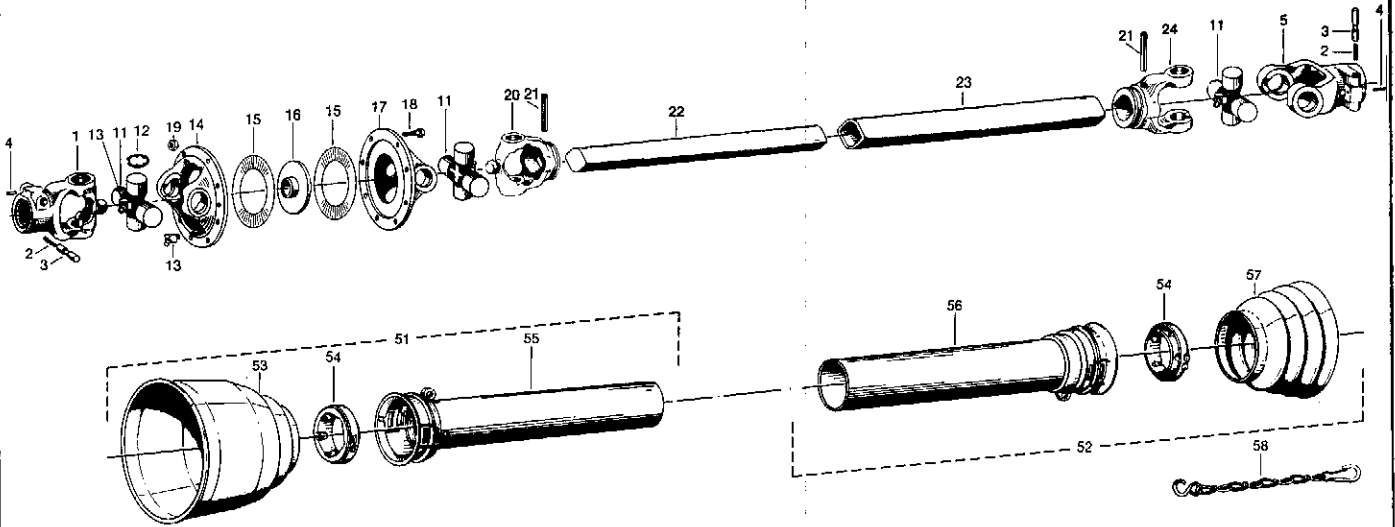
3.) Name
Nom
Nome
Benaming
Denominacion

2.) No of piece
No de la pieza
Numero del pezzo
Onderdeel Nr.
Pieza de repuesto no

1.) Fig. No.
Figure No.
Fig. n.
Beeld Nr.
Imagen no.

English
Francais
Italiano
Nederlands
Spanisch

1.) Bild Nr.	2.) Ersatzteil Nr.	3.) Benennung	4.) Stückz. pr. Gr.	5.) Bemerkung	Preis DM
0	07699 4740	Gelenkwelle kpl. L = 1055	1	R3.V2.8E125	
1	12407 10.10.00	Aufsteckgabel mit KNP 1 3/8"	2		
2	11688 66.01.00	Druckfeder 6.8x1x35	2		
3	11689 65.01.00	Schiebestift	2		
4	12043 61.02.00	Spannhülse 4x20 D1481	2		
11	12406 10.01.00	Kreuzgarnitur kpl. m. Schmiernippel	2		
12	12400 62.02.00	Sich-Ring J22x1,2 ähnlich D984	8		
14	13101 10.48.00	Rillengabel m. Spannhülsenbohrung	1		
15	03998 61.04.01	Spannhülse 8x50 D1481	2		
16	13104 75.06.15-800	Profilwelle 00a L = 800	1		
17	13105 75.12.15-950	Profiltröhr 0a L = 950	1		
18	13102 10.49.00	Rillengabel m. Spannhülsenbohrung	1		
51	13085 83.110 - 740	Innere Schutzhaelfte kpl. L = 740	1	mit 83.05.04	
52	13086 83.111 - 910	Aeussere Schutzhaelfte kpl. L = 910	1	mit 83.05.04	
53	13091 83.05.04	Schutztrichter	2		
54	13088 83.08.01	Sperring kpl	2		
55	13095 80.34.03-740	Innenschutzrohr m. Kappe L = 740	1		
56	13096 80.35.03-910	Aussenschutzrohr m. Kappe L = 910	1		
57	12371 82.36.03	Haltekette	1		



5.) Remarks
Remarques
Nota
Opmerking
Observaciones

4.) Quant. f. each group
Nombre par groupe
Numero per grupo
Aantal per groep
Piezas por grupo

3.) Name
Nom
Nome
Benaming
Denominacion

2.) No of piece
No de la pieza
Numero del pezzo
Onderdeel Nr.
Pieza de repuesto no.

1.) Fig. No.
Figure No.
Fig. n.
Beeld Nr.
I magen no.

English
Français
Italiano
Nederlands
Spañisch

1.) Bild Nr.	2.) Ersatzteil Nr.	3.) Benennung	4.) Stückz. pr. Gr.	5.) Bemerkung	Preis DM
0	12 556 6029	Gelenkwelle kpl. L = 1055	1	BE 125 - Sonderwunsch	
1	13 073 20.10.10	Aufsteckgabel mit KNP 1 3/8"	1		
2	11 688 66.01.00	Druckfeder 6,8x1x35	2		
3	11 689 65.01.00	Schiebestift	2		
4	12 043 61.02.00	Spannhülse 4x20 D1481	2		
5	13 074 20.10.00	Aufsteckgabel mit KNP 1 3/8"	1		
11	13 075 20.00.00	Kreuzgarnitur kpl. m. Schmiernippel	3		
12	13 080 62.23.00	Sich-Ring J24x1,5k oehnlich D984	12		
13	12 410 63.22.01	Schmiernippel BM 8x1 D71412	1		
14	13 076 20.41.00	Flanschgabel mit Gewinde	1		
15	13 081 60.68.02	Gleitscheibe	2		
16	13 082 90.02.01	Fuehrungscheibe	1		
17	13 077 20.41.01	Flanschgabel	1		
18	05 635 60.03.03	6kt-Schr 6x30 D933	8		
19	03 381 60.56.01	6kt-Mutter M6 D934	8		
20	13 078 20.32.10	Rillengabel m. Spannhülsenbohrung	1		
21	12 396 61.04.05	Spannhülse 8x60 D1481	2		
22	13 084 75.06.95-800	Profilwelle 00aGA L = 800	1		
23	13 083 75.13.15-870	Profilrohr 0aG L = 870	1		
24	13 079 20.33.00	Rillengabel m. Spannhülsenbohrung	1		
51	13 109 83.110 - 735	Innere Schutzhaelfte kpl. L = 735	1	mit 82.84.17	
52	13 110 83.111 - 830	Aeussere Schutzhaelfte kpl. L = 830	1	mit 83.05.04	
53	13 087 82.84.17	Schutztrichter	1		
54	13 088 83.08.01	Sperring kpl	2		
55	13 089 80.34.03-735	Innenschutzrohr mit Kappe L = 735	1		
56	13 090 80.35.03-830	Aussenschutzrohr m. Kappe L = 830	1		
57	13 091 83.05.04	Schutztrichter	1		
58	12 371 82.36.03	Haltehaette	1		

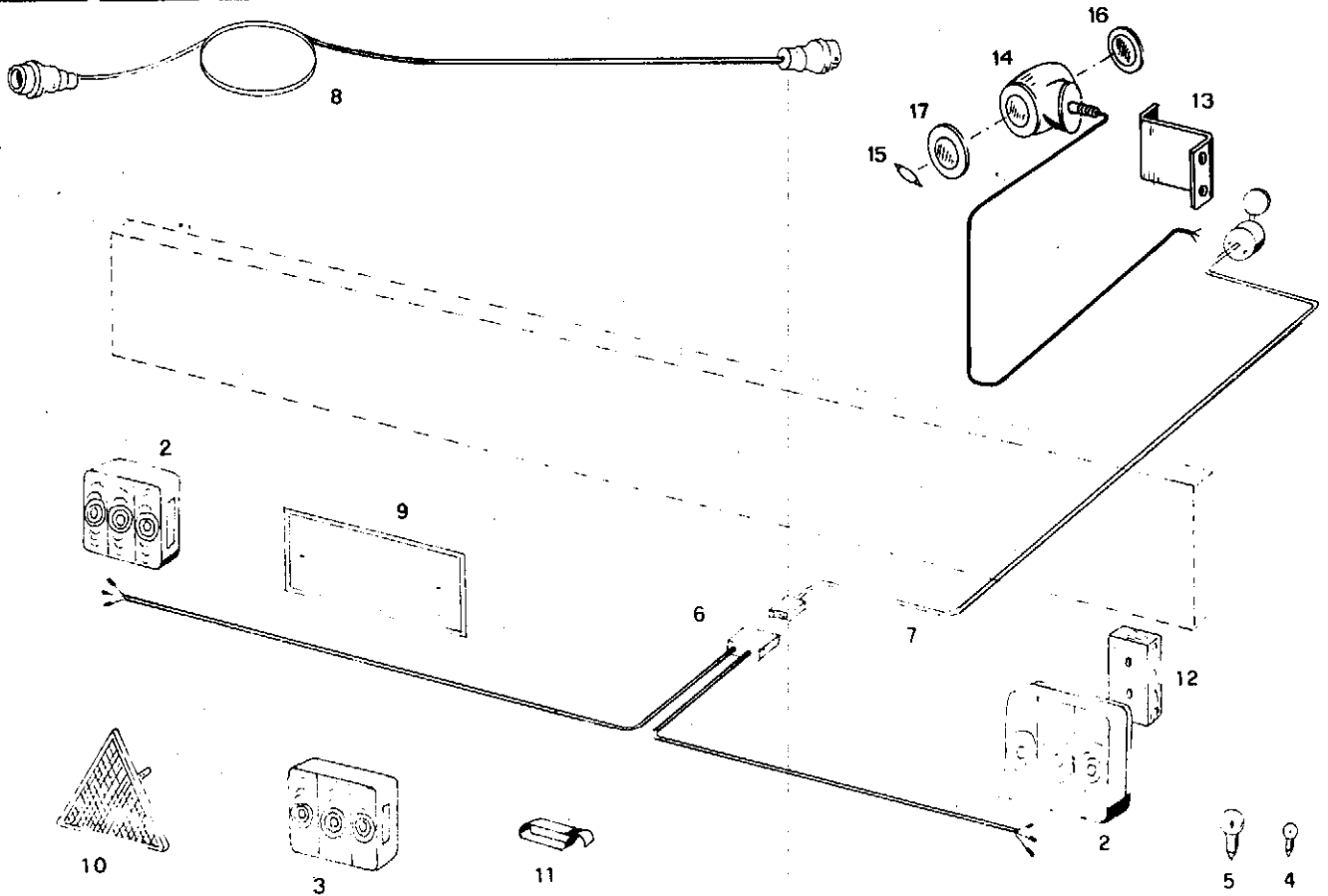


Bild Nr.	neue	Ersatzteile Nr. alt	Benennung	Stückz pr Gr.	Bemerkung
1	12938		Ruecklicht-Anlage 3K , BE 125	1	
	14609		Ruecklicht-Anlage 3K , BE 75	1	
2	10076	2SE002578-02	Leuchte	2	Hella
3	28184	9EL112759-00	Lichtscheibe	2	Hella
4	28185	8GA002071-13	Kugellampe 12V 10W	2	Hella
5	28186	8GA002073-12	Kugellampe 12V 21W	2	Hella
6	12923	LK-E214	Leitung	1	Hella
7	12932	8KA002184-06	Zuleitung BE 125 , 7500	1	Hella
	14611	8KA002184-05	Zuleitung BE 75 , 6500	1	
8	02136		Verbindungskabel 7x2620	1	Hellering, Berlin
9	12931		Nummernschild 240x130	1	Hellering, Berlin
10	04577	201.451.00.01	Dreieckkrueckstrahler	2	Hellering, Berlin
11	04578	ZK-00.5044.1.4	Kabelklemme	4	Hella, BHS071414-00
12	12940		Distanzstueck	2	
13	14255		Halter	2	
14	14252		Positions-Schlussleuchte	2	Kabel 3000
15	28187	8GM002092-12	Sofittenlampe 12V 5W D72601	2	
16	28182	9EL109377-00	Lichtscheibe weiss	2	
17	28183	9EL109377-01	Lichtscheibe rot	2	

WICHTIG!

Bei Bestellungen von Ersatzteilen geben Sie bitte außer der Ersatzteilnummer stets Ihre Masch.-Nr. an.


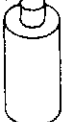

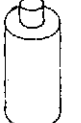


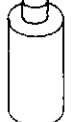




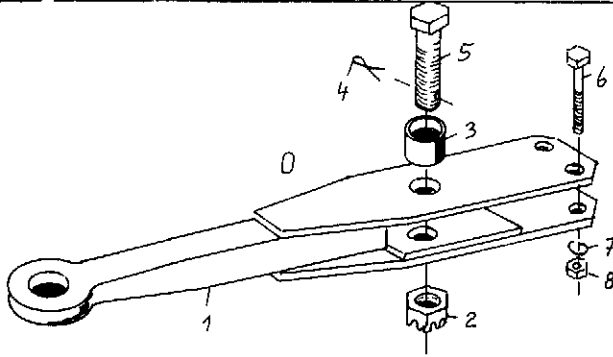
			Achtung! nicht an laufen- der Masch.	4,0t	3 atü
1	7		19	25	31
			Vorsicht Greifer!	3,2t	3,5 atü
2	8	14	20	26	32
		Ballen- automat	Achtung! Gelenkwelle.	3,0t	
3	9	15	21	27	
		EXPRESS 75/125	Achtung! max. 540 U/min	2,5t	
4		16	22	28	
			 trocken Tau Nebel		
	17	18	23		

Bild Nr.	Ersatzteile Nr.		Benennung	Stückz. pr Gr	Bemerkung
	neu	alt			
1	01546		Ersatzlack rot hell 0,5 kg	x	
	01547		Ersatzlack rot hell 1,0 kg	x	
	01548		Ersatzlack rot hell 2,5 kg	x	
2	01552		Ersatzlack gelb 0,5 kg	x	
	01553		Ersatzlack gelb 1,0 kg	x	
3	01549		Ersatzlack gruen 0,5 kg	x	
	01550		Ersatzlack gruen 1,0 kg	x	
	01551		Ersatzlack gruen 2,5 kg	x	
4	13053		Latten-Decklack gelb 1,0 kg	x	
7	01557		Spruehdose rot	1	
8	01559		Spruehdose gelb	1	
9	01558		Spruehdose gruen	1	
14	04140	RH-15.8001.1.3	Kemper Groesse 2 400x100	7	
15	13320		Abziehbild	1	
16	13318		Abziehbild Express BE125	1	
	14463		Abziehbild Express BE 75	1	BE 75
17	14231		Abziehbild	1	
18	08527	LI-12.5004.1.4	Abziehbild 25 km	1	
19	04142	MW-00.5008.1.4	Abziehbild	4	
20	08521	LU-52.5049.1.4	Abziehbild	1	
21	07693	R3-00.5009.1.4	Abziehbild	1	
22	13331		Abziehbild	1	
23	14228		Abziehbild	1	
25	05952	KE-F28914	Etikett 4,0 t	1	
26	05948	KE-F28814	Etikett 3,2 t	1	
27	14465		Etikett 3,0 t	1	BE 75
28	05945	ST-00.5017.1.4	Etikett 2,5 t	1	BE 75
31	05934	ST-00.5021.1.4	Etikett 3 atue	2	
32	00904		Etikett 3,5 atue	2	
<p>WICHTIG! Bei Bestellungen von Ersatzteilen geben Sie bitte außer der Ersatzteilnummer stets Ihre Masch.-Nr. an.</p>					



Schwedensanfabrik

Bild Nr.	Ersatzteile Nr.		Benennung	Stückz. pr. Gr.	Bemerkung	
	neu	alt				
0	32436	✓	Hitch - Verlängerung	kpl. Pos. 1 - 8	1	paßt für alle Typen
1	32430	✓	Hitch - Verlängerung		1	
2	05727	✓	Kronenmutter	M 30x1,5 D 935	1	
3	32389	✓	Buchse	30x40x29	1	
4	05484	✓	Splint	6x55 D94	1	
5	32435	✓	6Kt - Schr.	M 30x1,5x120,5	1	
6	05622	✓	6Kt - Schr.	M 16x100 D931	2	
7	03308	✓	Federring	A16 D127	2	
8	03310	✓	6Kt - Mutter	M 16 D934 - 8	2	
9						
10						

WICHTIG!

Bei Bestellungen von Ersatzteilen geben Sie bitte außer der Ersatzteilnummer stets Ihre Masch.-Nr. an.

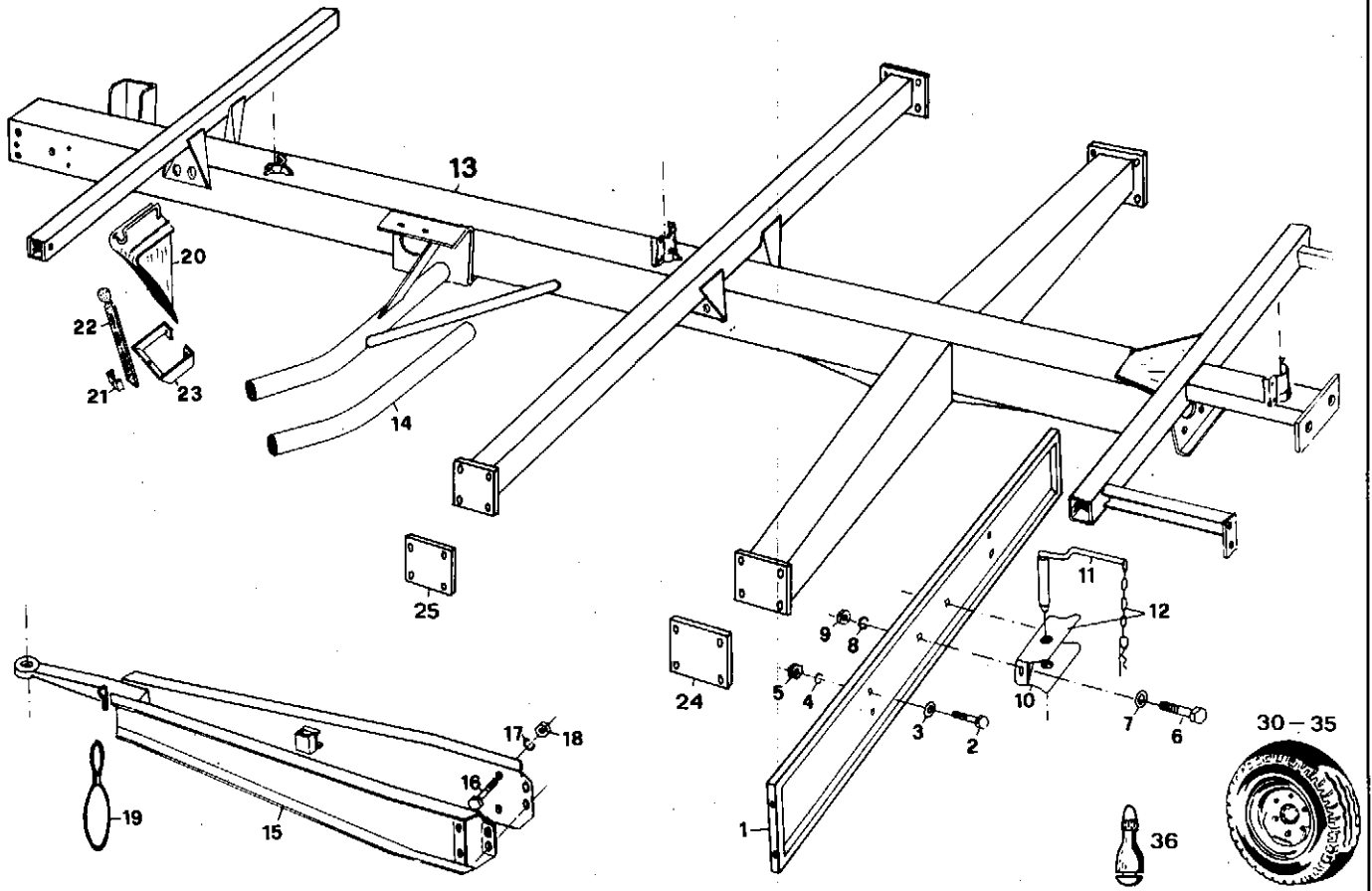


Bild Nr.	neu	Ersatzteile Nr. alt	Benennung	Stückz. pr. Gr.	Bemerkung
1	12503		Beleuchtungsträger	1	
2	04225		6kt-Schr 8x25 D933-88 V	4	
3	05529		Scheibe R9,5 D440 V	4	
4	03734		Federring A8 D127 V	4	
5	04222		6kt-Mutter M8 D934-8 V	4	
6	12028		6kt-Schr 16x40 D933-88 V	2	
7	05511		Scheibe 18 D126 V	2	
8	12029		Federring A16 D127 V	2	
9	12027		6kt-Mutter M16 D934-8 V	2	
10	04570		Kupplung	1	
11	04182	001.421.01.02	Steckbolzen	1	
12	04569		Anhaengekupplung Pos. 10+11	1	
13	14200		Grundrahmen	1	
14	14196		Tragarm kpl	1	
15	11294		Zugederchel Normal	1	
16	05719		6kt-Schr 18x50 D933-88	8	
17	03712		Federring A18 D127	8	
18	03711		6kt-Mutter M18 D934-8	8	
19	06393	LW-01.0568.1.4	Fangschlaufe	1	
20	04573	255.426.00.01	Unterlegkeil	2	
21	00686		Tasche	2	
22	00684		Klemmgummi	2	
23	00683		Halter	2	
24	14186		Halteplatte 150x15x150	2	
25	14164		Platte 100x8x100	2	
30	13896		Reifen 11,5/80-15 IMP 8PR	2	
31	04362		Schlauch 11,5-15	2	
32	04369		Felge 9,00x15 Lem 6761	2	
33	13899		Reifen 13,0175-16 IMP 8PR	x	
34	10642		Schlauch 13-16	x	
35	10643		Felge 11 x16 Lem 0.13408	x	
36	13809		Gummiventil 43 GS/16 D7780	x	

WICHTIG!

Bei Bestellungen von Ersatzteilen geben Sie bitte außer der Ersatzteilnummer stets Ihre Masch.-Nr. an.

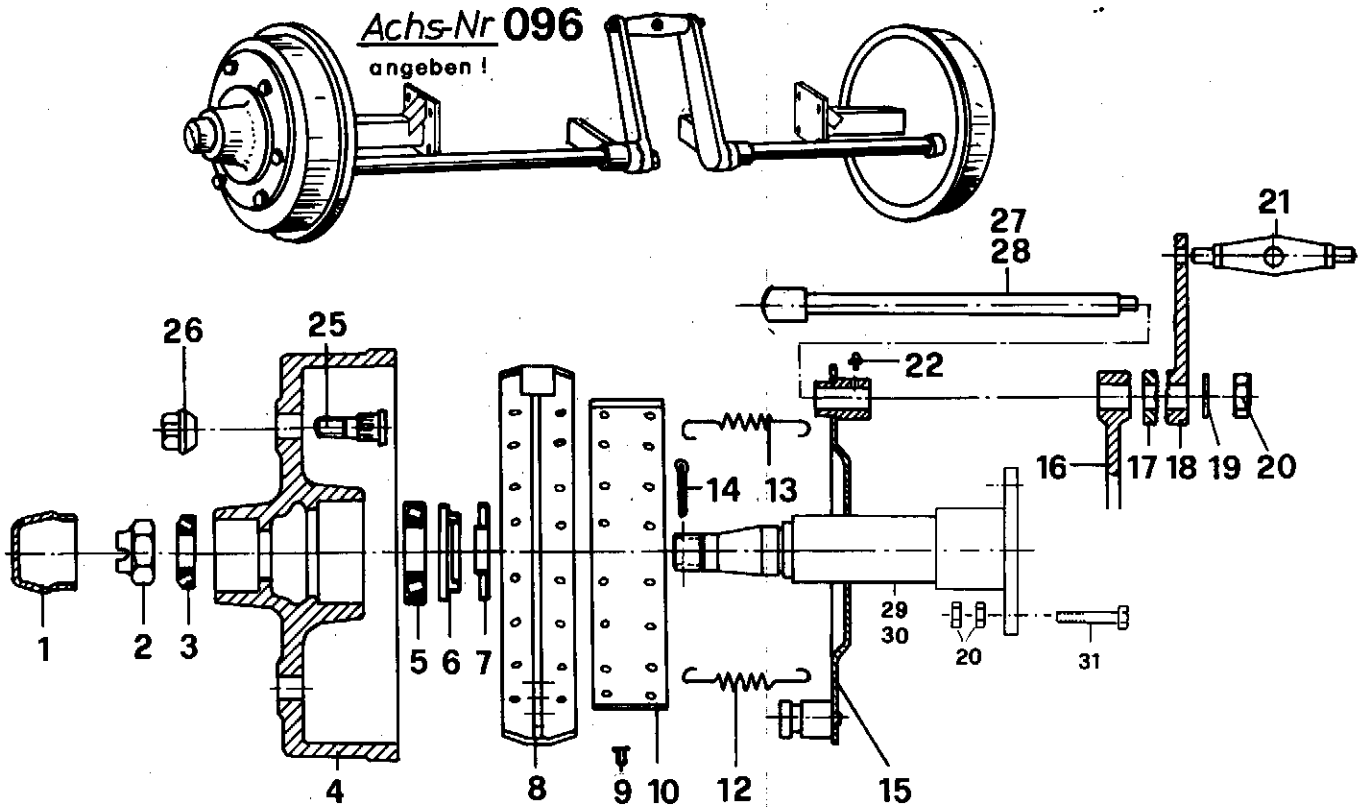


Bild Nr.	neu	Ersatzteile Nr. alt	Benennung	Stückz. pr. Gr.	Bemerkung
0	14206		Bremsachse 2120-50 Nr. 096	1	
1	01864		Schutzkappe 62x30	2	
2	03319		Kr-Mutter M24x1,5 D937-8	2	
3	03149		Kegelrollg. L44610/49	2	
4	03008		Bremstrommel 300x50	2	
5	03148		Kegelrollg. LM503310/49	2	
6	01580		Labyrinthring 76x55x12	2	
7	03057		Stossring 75x48x15	2	
8	04155	BA-01.507.2.2	Bremsbacke	4	
9	03317		Niet C4x10	64	
10	04156	BA-01.500.1.3	Bremsbelag 300x60	4	
12	04145	BA-01.501.2.4	Zugfeder 11x2,9x125	2	
13	04146	BA-01.502.2.4	Zugfeder 12,5x3,3x125	2	
14	03321		Splint 5x45 D94-SI	2	
15	02940	295.086.00.01	Scheibe	2	
16	01640		Nockenlager	2	
17	04150	BA-01.400.1.4	Gegenstueck	2	
18	04153	BA-01.401.2.3	Bremshebel	2	
19	03308		Federring H16 D127	2	
20	03310		6Kt-Mutter M16 D934-8	18	
21	04154	BA-01.402.2.3	Zwischenstueck	1	
22	03323		Schmierrippel H3 M6x1	2	
23	04147	BA-01.506.1.4	Typenschild	1	
24	03322		H-Korbnaegel 3x8 D1476 AL	2	
25	04148	BA-01.504.1.4	RqdBolzen M18x1,5x52	12	
26	03318		Kqb-Mutter H18 D74361-68V	12	
27	14204		Bremswelle 25x713 re	1	
28	14205		Bremswelle 25x1233 lks	1	
29	14192		Bremsachse links	1	
30	14199		Bremsachse rechts	1	
31	05615		6Kt-Schr 16x60 D931-88	8	

WICHTIG!

Bei Bestellungen von Ersatzteilen geben Sie bitte außer der Ersatzteilnummer stets Ihre Masch.-Nr. an.

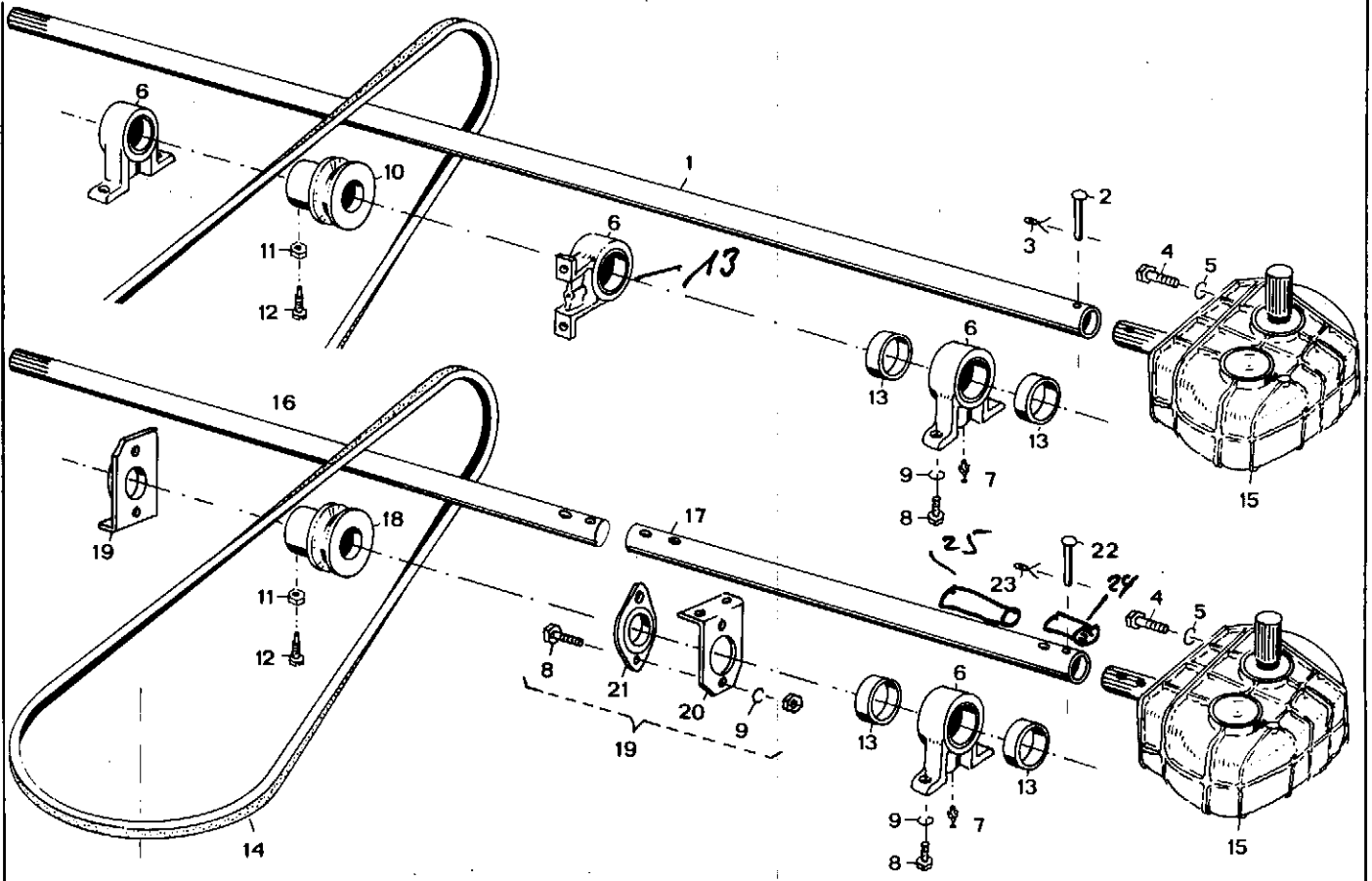
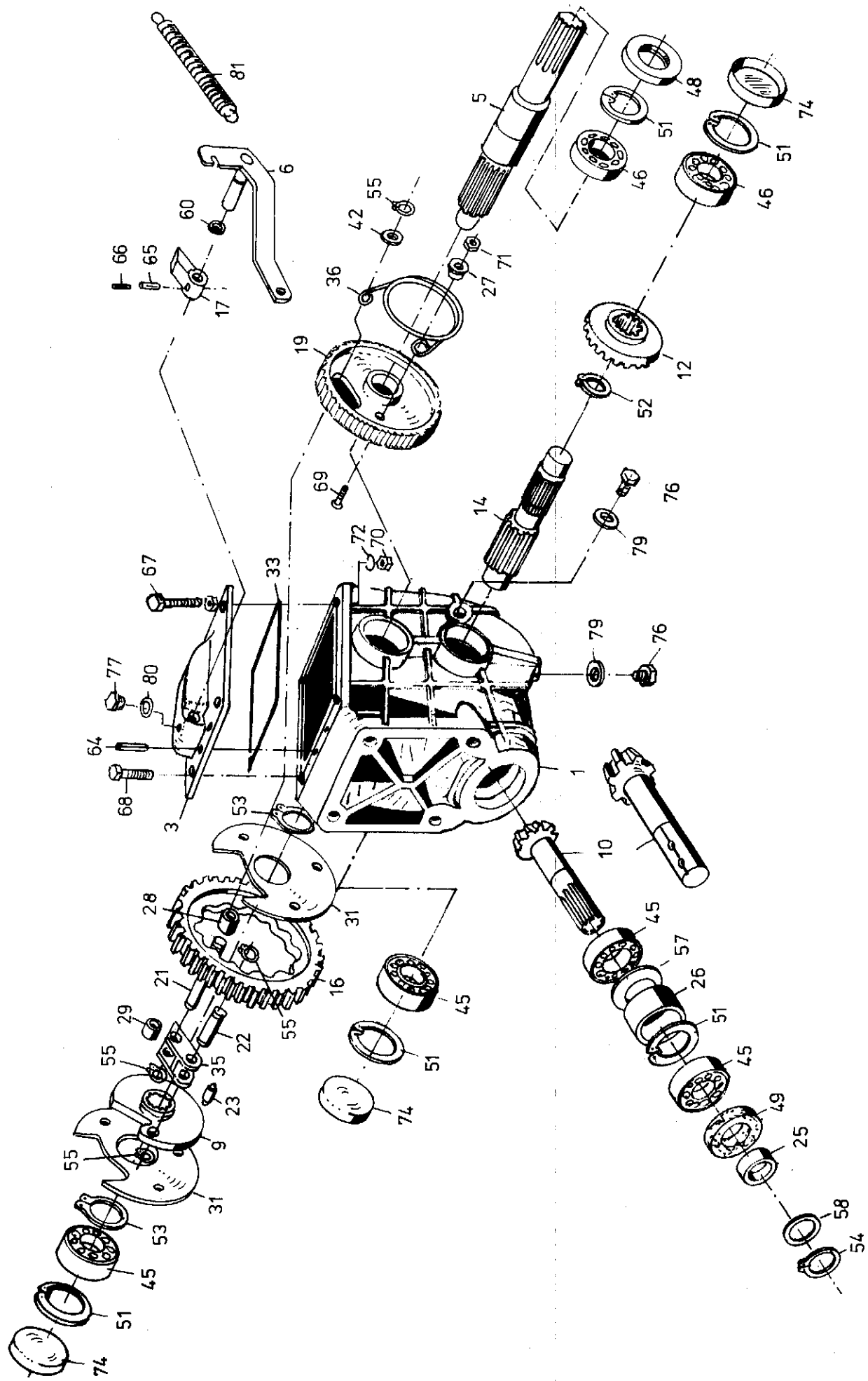


Bild Nr.	neu	Ersatzteile Nr. alt	Benennung	Stückz. pr. Gr.	Bemerkung
1	14 361		Antriebsrohr 5227	1	BE 75
	14 223		Antriebsrohr 6542	1	BE 125
2	14 227		Halbrundniet 8x50	1	
3	04 626		Splint 3x15 D94-St	1	
4	03 309		6kt-Schr 16x35 D933-88	4	
5	03 308		Federring A16 D127	4	
6	14 213		Lager m. Bu.+Ni.	3,2	
7	03 313		Schmier nipple H1 M8x1 SFG	3	
8	04 665		6kt-Schr 10x25 D933-88	6	
9	03 235		Federring A10 D127	6	
10	14 062		Keilriemenscheibe 43x98x50	1	
11	03 570		6kt-Mutter M12 D934-8	1	
12	14 230		6kt-Schr A 12x35 D564-88	1	
13	13 942		Buchse 43,5x50x15 Sint	6	
14	11 280		Keilriemen 17x2700	1	
15	14 226	8.05.01.0	Getriebe (Schaltgetr.)	1	siehe Seite 314
13	32367		Rotguss buchse		
			Ab 1975 (ab Nr. 5600)		
16	30 533		Welle 35 x 2383	1	BE 75/125
17	30 612		Rohr 42 x 2940	1	BE 75
	30 534		Rohr 42 x 4240	1	BE 125
18	30 546		Keilriemenscheibe 35 x 98 x 55	1	
19	30 536		Lagerung kpl. montiert	2	
20	30 648		Halter	2	
21	30 578		Lager 35 φ	2	
22	30 537		Halbrundniet 12x52	4	
23	03 532		Splint 5x20 D 94	4	
24	30 494		Vielkeil buchse		
25	30 607		Welle 45 x 700		
26	04 619		Mutter		

WICHTIG!

Bei Bestellungen von Ersatzteilen geben Sie bitte außer der Ersatzteilnummer stets Ihre Masch.-Nr. an.



WICHTIG!

Bei Bestellungen von Ersatzteilen geben Sie bitte außer der Ersatzteilnummer
stets Ihre Masch.-Nr. an.

Bild Nr.	Ersatzteile Nr.		Benennung	Stückz. pr. Gr.	Bemerkung
	neu	alt			
0	14226	8.05.02.0	Schaltgetriebe BE 125/75	1	
1	14661	01.0098.0	Gehäuse	1	
3	14662	08.0033.2	Gehäusedeckel	1	/
5	14663	10.0099.3	Welle 121 lang	1	
6	14238	63.0026.3	Schalthebel kpl	1	
9	14664	17.0005.3	Nabe 120 φ	1	
10	30918	32.0078.3	Kegelritzelwelle Z = 11	1	-
	01796	32.0005.3	Kegelritzelwelle Z = 11 mit Vielkeil	1	-
12	01799	33.0005.3	Kegelrad Z = 20	1	} 10+12 nur zusammen
14	11300	37.0055.3	Stirnritzelwelle 136 lang	1	
16	14665	38.0089.3	Stirnrad Z = 48	1	
17♦	14666	63.0024.4	Klinke kpl	1	
19♦	14667	63.0025.3	Schaltrad Z = 54 158 φ	1	
21♦	35375	64.0031.4	Bolzen 14 x 64 mit Bund	1	
22♦	14669	64.0017.4	Bolzen 14 x 44	1	
23	14670	64.0018.4	Bolzen 12 x 32	3	
25	01811	65.0014.4	Distanzring 35x45x12	1	
26	01812	65.0013.4	Distanzring 60x71,8x20	1	
27	14671	65.0149.4	Bundbuchse 9 x 22 x 7,5	1	
28♦	14672	65.0147.4	Distanzring 14 x 21 x 14	1	
29♦	14673	65.0148.4	Distanzring 14 x 21 x 20	1	
31	14674	66.0023.3	Scheibe 156 φ	2	
33♦	14675	70.0030.3	Dichtung 135x263x0,8 7bil	1	
35♦	14676	71.0037.4	Gabel	1	
36♦	14677	71.0038.4	Feder Dm = 102 d = 4,5	1	
42	14678		St-Scheibe 55 14x20x1,5 D988	1	
45	07066		Ri-Kugellg 6207 D625	4	
46	04208		Ri-Kugellg 6207 2RS D625	2	
48	08777		Rad-Dichtr 35x72x12 BAFqSL	1	
49	13129		Rad-Dichtr 45x72x10 BASL	1	
51	05540		Sich-Ring 72x2,5 D472	5	
52	03707		Sich-Ring 40x1,75 D471	1	
53	14916		Sich-Ring A 52x2 V	2	
54	03709		Sich-Ring 35x1,5 D471	1	
55	14680		Sich-Ring 14x1 D471	4	
56					
57	09570		PS-Scheibe 56x72x0,1 D988	x	
	11082		PS-Scheibe 56x72x0,3 D988	x	
58	09870		PS-Scheibe 35x45x0,1 D988	x	
	07062		PS-Scheibe 35x45x0,3 D988	x	
60	14681		O-Ring 17-1,5	1	
64	14682		Spannhülse 10x20 D1481	1	
65	05776		Spannhülse 8x30 D1481	1	
66	03477		Spannhülse 5x30 D1481	1	
67	14683		Gkt-Schr 10x60 D933-88	1	
68	05648		Gkt-Schr 10x35 D933-88	3	
69	12188		Senkschr 8x25 D 963	1	
70	03329		Gkt-Mutter M10 D934-8	5	
71	03422		Gkt-Mutter M8 D985-8V	1	
72	03935		Federring A10 D127	4	
74♦	09567		Vschr-Döckel 72 D442	3	
76	03431		Vschr-Schr 18x1,5 D910	2	
77	14625		Vschr-Schr 12x1,5 D910	1	
79	05402		Dichtring A18x24 D7603 VF	2	
80	14685		Dichtring A12x18 D7603 VF	1	
81	03817		Zugfeder 17x3x170	1	

Bei Bestellungen von Ersatzteilen geben Sie bitte außer der Ersatzteilnummer stets Ihre Masch.-Nr. an.

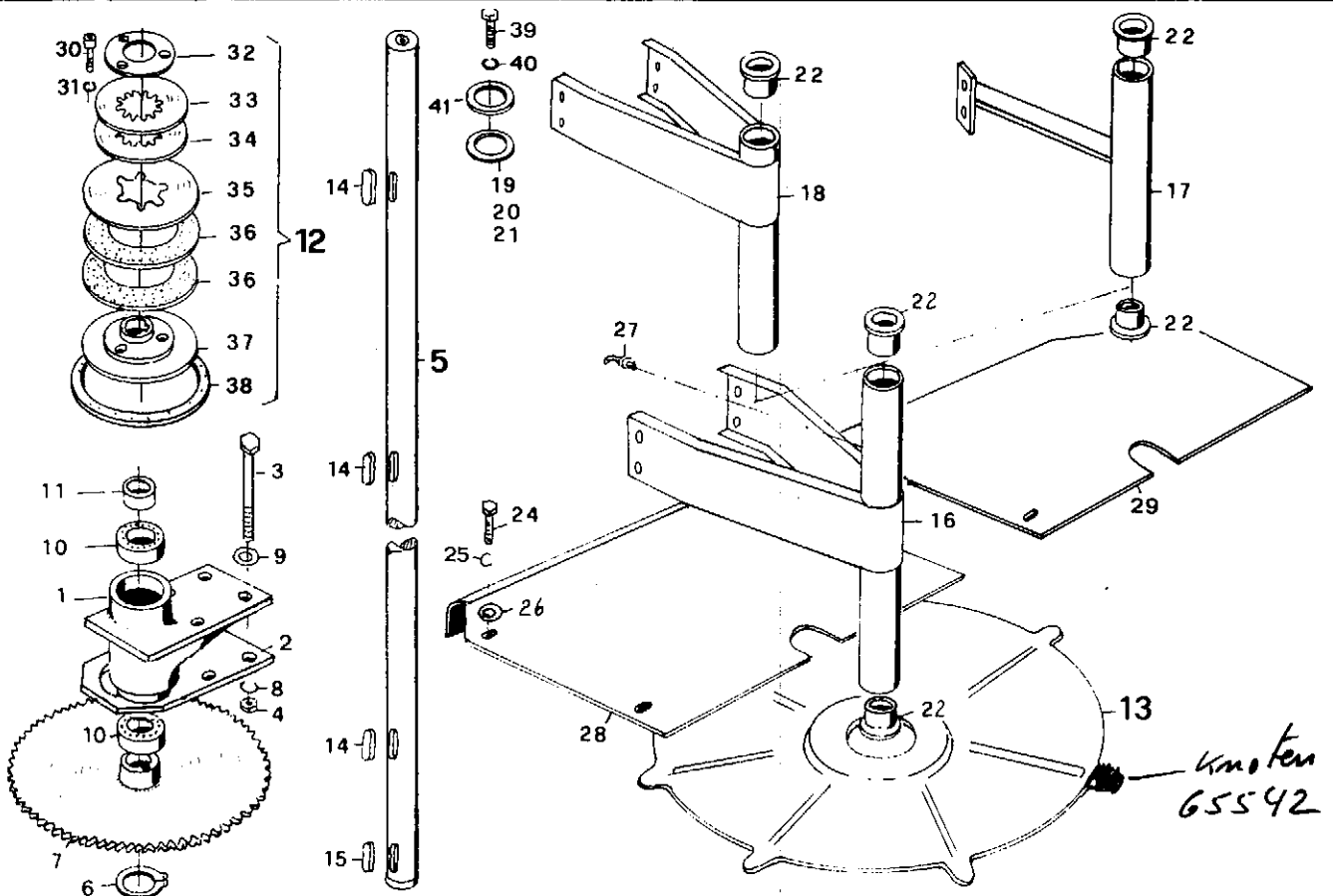


Bild Nr.	neu	Ersatzteile Nr. alt	Benennung	Stückz. pr. Gr.	Bemerkung
1	12749		Lagerbock	2	
2	30453		Platte	2	ab Nr. 5600
	12488		Flachstahl 40x10x110	4	
3	05675		6Hl-Schr 12x120 D931-88	8	
4	03570		6Hl-Schr M12 D934-8	8	
5	12477		Antriebswelle 45x2497	2	
6	12561	12742	Sich-Ring 45x175 D471	2	
7	12561		Kettenrad 67 Zähne	2	
8	03569		Federring 1712 D127	8	
9	05496		Scheibe 13 D125-51	8	
10	12740		Ri-Mugella 6209 2RS D625	4	
11	12706		Distanzrohr 51x3,2x10	2	
12	12706	30470	Scheibenkupplung	2	
13	14074		Mitnehmer Scheibe	8	
14	12741		Passfeder A 12x8x36 D6885	8	
15	30526		Passfeder A 12x8x56 D6885	2	ab Nr. 5600
	05376		Passfeder A 12x8x50 D6885	2	
16	12606		Innenführung LK+re m. Buchsen	6	
17	12600		Rohr obere m. Buchsen	1	
18	12605		Innenführung oben LK m. Buchsen	1	
19	12158		PS-Scheibe 30x42x0,2	x	
20	12159		PS-Scheibe 30x42x1,0	x	
21	12144		PS-Scheibe 30x42x2,0	x	
22	12184		Buchse 45x60x40 Kunstst.	16	
24	03663		6Hl-Schr 6x16 D933-88V	32	
25	03455		Federring A6 D127	32	
26	12879		Scheibe 74 D9021 V	32	
27	07326		Schmierlippel H2 M8x1 SEF	8	
28	14014		Abdeckblech	7	
29	14155		Abdeckblech oben rechts	1	
30	12041	60.05.04	Zyl-Schr 10x45 D912	24	
31	05819	60.82.01	Federring 10 D7980	24	
32	24851	56.63.100	Scheibe 58x115x12	8	+ ab Nr. 5600
	12476	56.63.02	Scheibe 58x100x8	8	-
33	12977	66.13.00	Tellerfeder 3,2 mm rot 62x135	8	
34	12977	66.13.00	Tellerfeder 3,2 mm rot 62x135	8	+ ab Nr. 5600
	12978	66.14.00	Tellerfeder 2,8 mm weiß 62x135	8	-
35	14183	56.62.100	Druckscheibe 67x164	8	
36	12380	56.73.00	Reibscheibe 91x153x3	16	
37	12967	56.60.74	Flanschmabe 45x153	8	
38	14042		Ring 155x165x6 Poly.	8	
39	12028		6Hl-Schr 16x40 D933-88V	2	
40	03308		Federring A16 D127	2	
41	13208		Scheibe 18x62x7	2	

WICHTIG!

Bei Bestellungen von Ersatzteilen geben Sie bitte außer der Ersatzteilnummer stets Ihre Masch.-Nr. an.

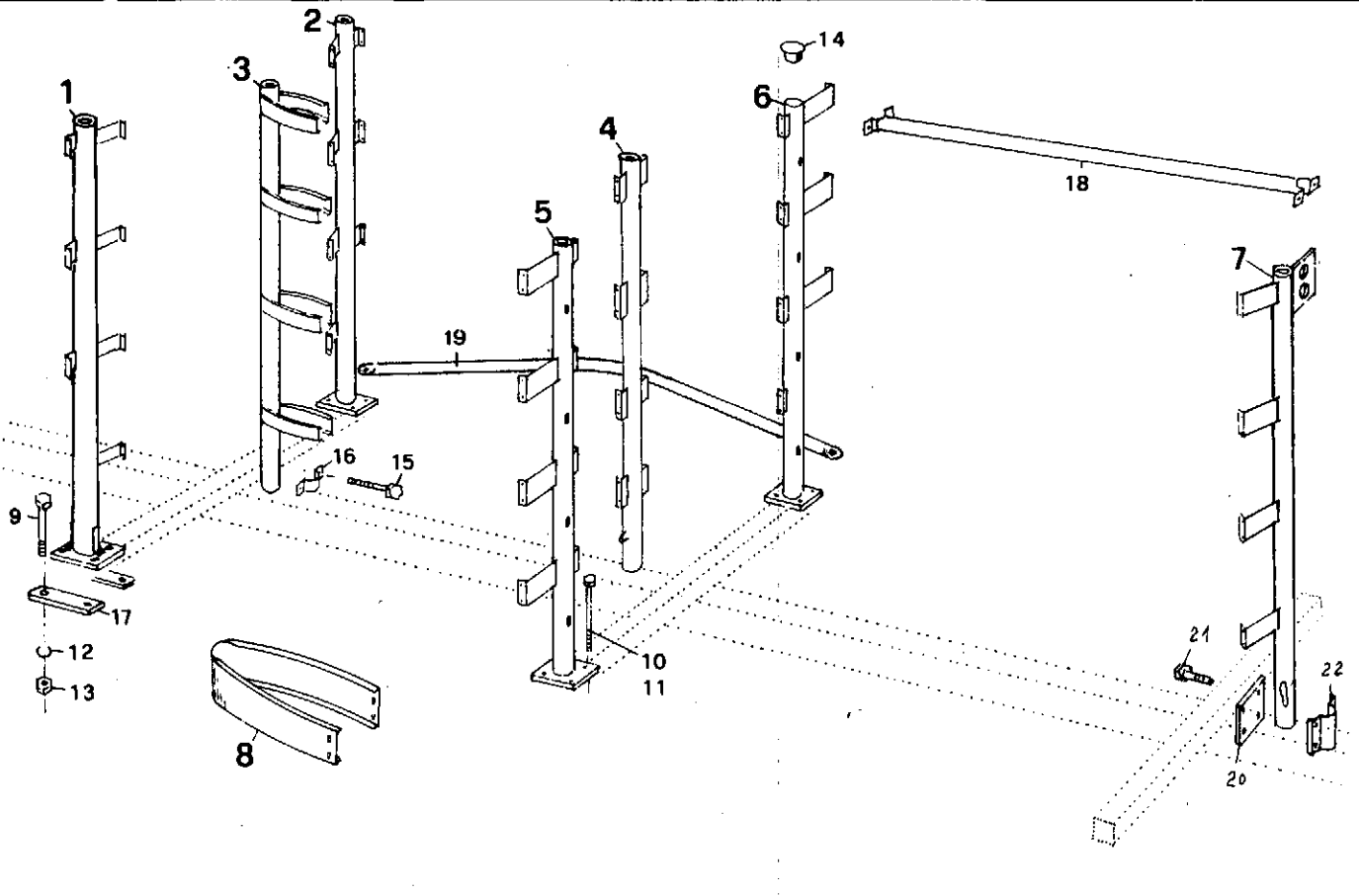


Bild Nr.	neu	Ersatzteile Nr. alt	Benennung	Stückz. pr. Gr.	Bemerkung
1	12521		Umlenksaeule vorn links	1	
2	12519		Umlenksaeule vorn rechts	1	
3	12482		Umlenksaeule vorn mitte	1	
4	14045		Standsaeule mitte	1	
5	12531		Standsaeule Quertraeger links	1	
6	12737		Standsaeule Quertraeger rechts	1	
7	14156		Stuetze hinten	1	
8	12248		Blech	4	
9	12612		6kt-Schr 12x120 D931-88V	8	
10	12615		6kt-Schr 12x160 D931-88V	4	
11	12614		6kt-Schr 12x150 D931-88V	4	
12	04201		Federring A12 D127V	34	
13	04205		6kt-Mutter M12 D934-8V	34	
14	14279		kappe GPN 600-B505	4	
15	05602		6kt-Schr 12x60 D931-88V	18	
16	11028		Schelle	6	
17	12488		Flachstahl 40x10x110	8	
18	12523		Strebe	4	
19	13232		Schutzbuegel	1	
20	14164		Platte 100x8x100	2	
21	04623		6kt-Schr 8x30 D933-88V	8	
22	13748		Schelle	1	

WICHTIG!

Bei Bestellungen von Ersatzteilen geben Sie bitte außer der Ersatzteilnummer stets Ihre Masch.-Nr. an.

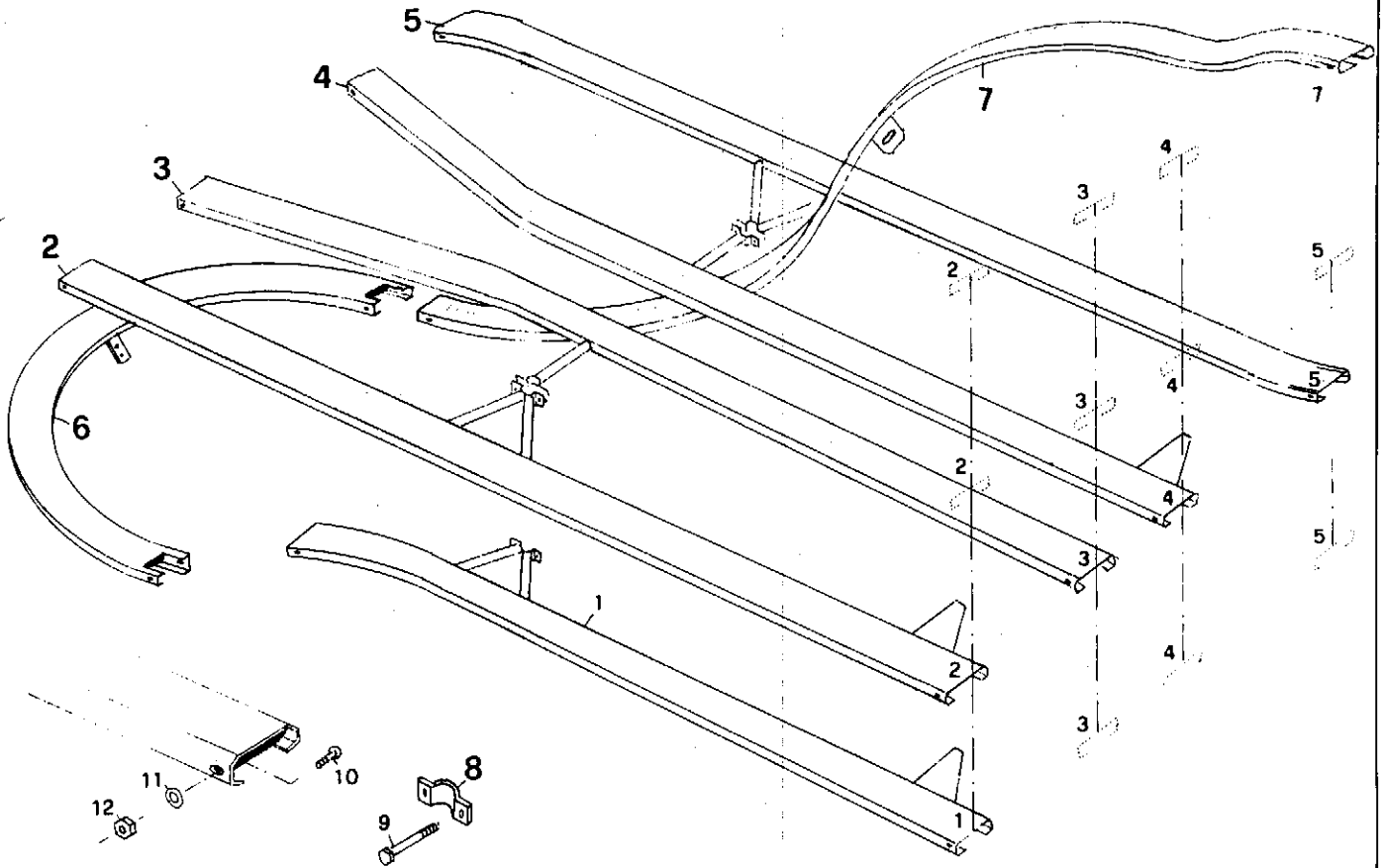


Bild Nr.	neu	Ersatzteile Nr. alt	Benennung	Stückz. pr. Gr.	Bemerkung
1	14066		Foerderbahn aussen links unt. L=4123	1	
2	14115		Foerderbahn aussen links L=5486	3	
3	13978		Foerderbahn innen rechts	4	
4	14102		Foerderbahn innen links	4	
5	14149		Foerderbahn aussen rechts L=5486	3	
6	14174		Ruechtfuehrbogen	1	
7	14254		Ruechtfuehrbahn	1	
8	11028		Schelle	7	
9	05602		6ht-Schr 12x60 D931-88V	30	
10	14157		Senkschr A6x15 D7987-88V	64	
11	12879		Scheibe A7,4 D9021-st V	64	
12	09239		6ht-Mutter M6 D985-8V	64	
13	12916		6ht-Schr 12x80 D931-88V	1	
14	04225		6ht-Schr 8x25 D933-88	4	
Teile für BE-75					
1	14543		Foerderbahn aussen links unten L=2823	1	
2	14540		Foerderbahn aussen links L=4186	2	
3	14517		Foerderbahn innen rechts	3	
4	14510		Foerderbahn innen links	3	
5	14532		Foerderbahn aussen rechts L=4186	2	
7	14575		Ruechtfuehrbahn	1	

WICHTIG!

Bei Bestellungen von Ersatzteilen geben Sie bitte außer der Ersatzteilnummer stets Ihre Masch.-Nr. an.

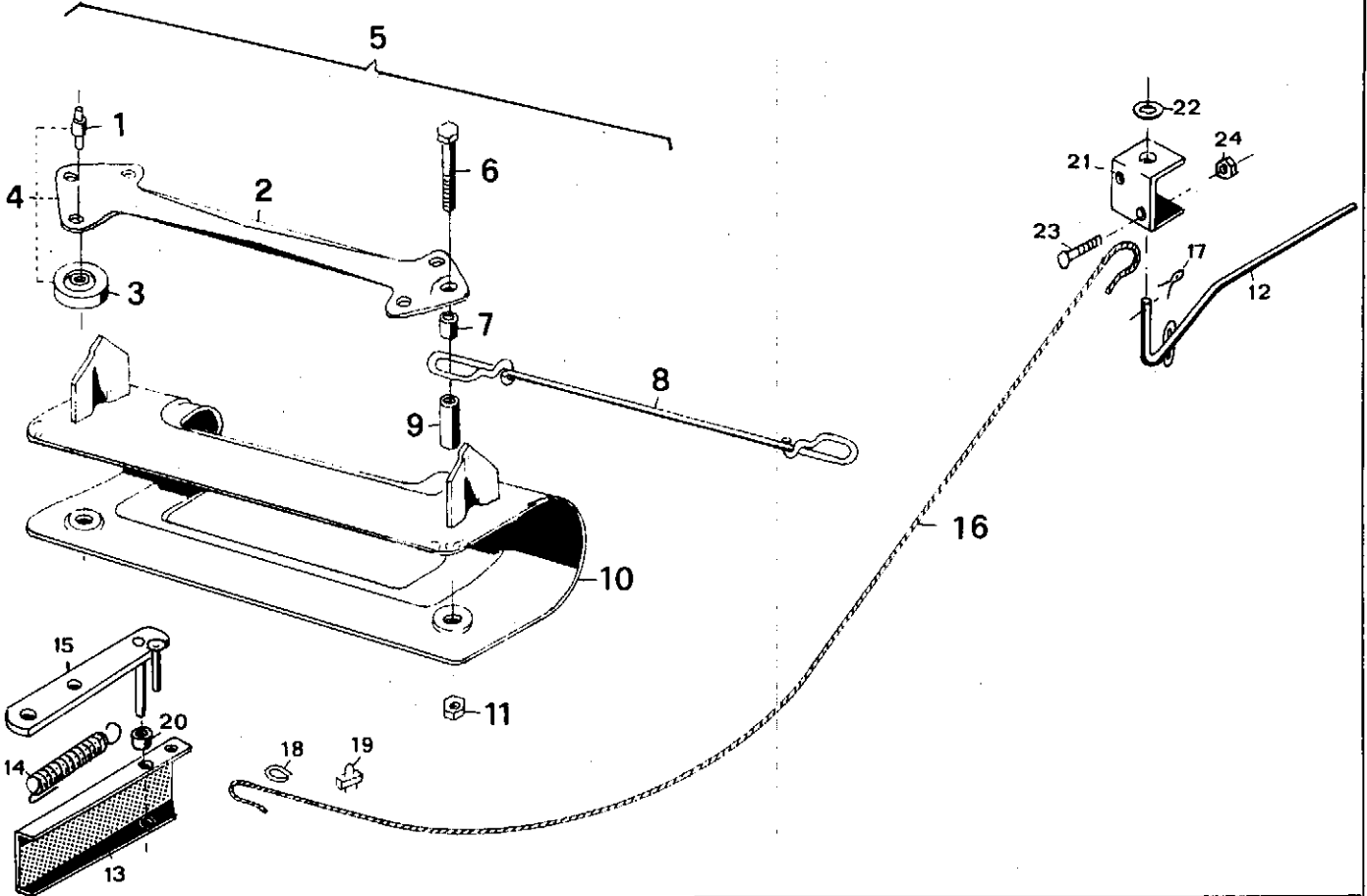


Bild Nr.	Ersatzteile Nr. neu	Ersatzteile Nr. alt	Benennung	Stückz. pr. Gr.	Bemerkung
1	12436	30771	Lagerbolzen 10x35	4	
2	12436		Blech	2	
3	12436	30770	Rolle 10x45x15	4	Poly.
4	12290		Wagen Pos. 1-3	1	
5	12536		Wagen kpl. Pos. 1-11	169 (102)	
6	05592		Ght-Schr 10x65	2	D931-88
7	12528		Distanzrohr 16x2,8x9	2	
8	12187		Zugstange	1	
9	12529		Distanzrohr 16x2,8x38	2	
10	10866		Mitnehmer	1	
11	04615		Ght-Mutter M10	2	D985-8 V
12	14518		Hebel kpl.	1	
13	14522		Blech	1	
14	09269		Zugfeder 18x2x88	1	
15	14525		Halter kpl.	1	
16	14549		Drahtseil 4x3850	1	BE 125
	14550		Drahtseil 4x3100	1	BE 75
17	05475		Splint 4x20	3	D94-SL
18	05031		Hausche B4	2	D6899 V
19	04473		Drahtseilklemme 5	2	D741
20	12611		Distanzrohr 16x2,35x17,2	1	
21	14495		Halter	1	
22	03453		Scheibe 14	1	D126
23	05546		Flrdschr 6x30	2	D603-46 V
24	09239		Ght-Mutter M6	2	D985-8 V

WICHTIG!

Bei Bestellungen von Ersatzteilen geben Sie bitte außer der Ersatzteilnummer stets Ihre Masch.-Nr. an.

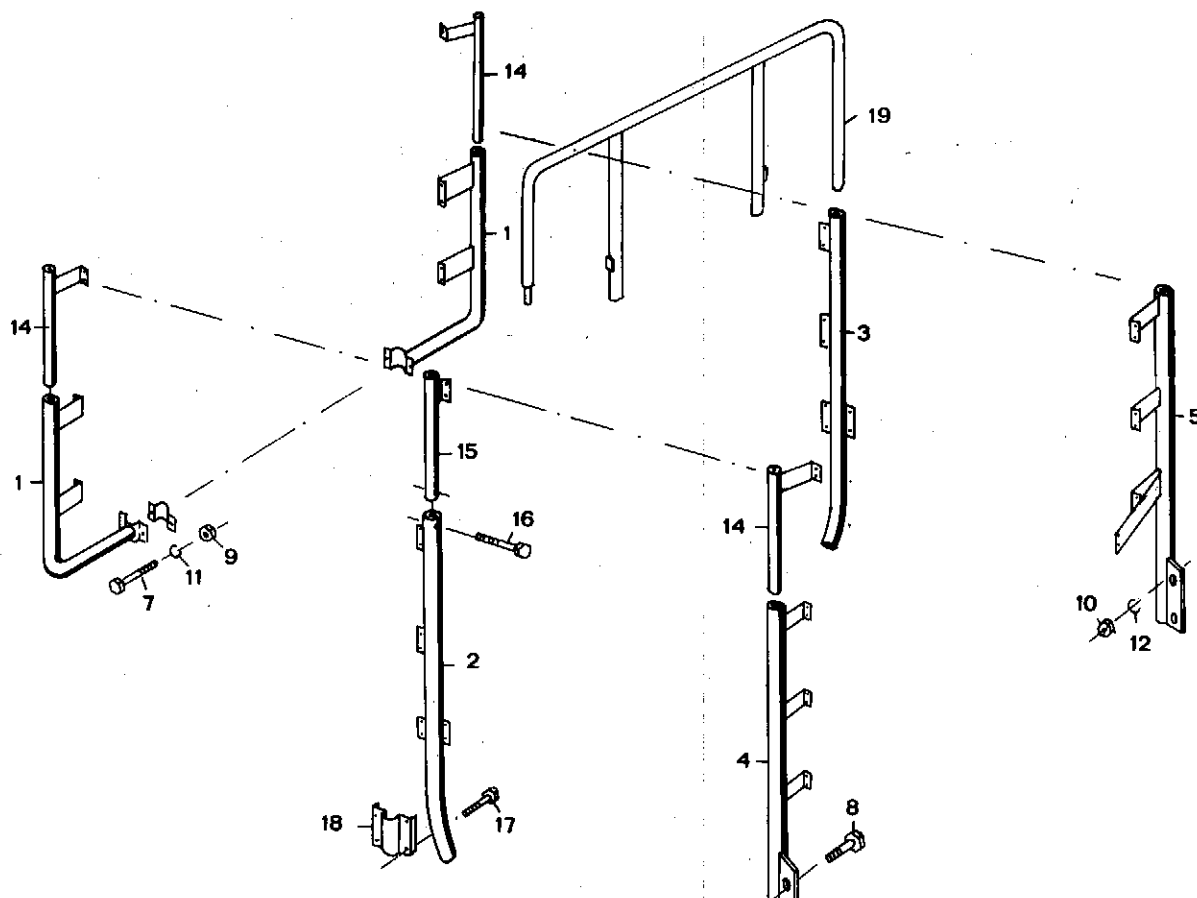


Bild Nr.	neue Ersatzteile Nr.	alte Ersatzteile Nr.	Benennung	Stückz. pr. Gr.	Bemerkung
1	12 281		Aussenstrebe vorn links+rechts	2	
2	14 053		Aussenstrebe mitte links L=1785	1	
3	14 052		Aussenstrebe mitte rechts L=2106	1	
4	12 501		Aussenstrebe hinten links L=1904	1	
5	12 502		Aussenstrebe hinten rechts L=1904	1	
6	11 028		Schelle	2	
7	05 602		6kt-Schr 12x60 D931-88V	4	
8	04 734		6kt-Schr 10x25 D933-88 V	4	
9	04 205		6kt-Mutter M 12 D934-8 V	4	
10	04 221		6kt-Mutter M 10 D934-8 V	4	
11	04 201		Federring A 12 D 127 V	4	
12	04 218		Federring A 10 D 127 V	4	
13					
14	13 230		Rohr	3	nur BE125
15	13 268		Rohr	1	nur BE 125
16	13 272		6kt-Schr 8x55 D931-88 V	4	
17	04 623		6kt-Schr 8x30 D933-88 V	8	
18	13 748		Schelle	2	
19	30 501		Bügel	1	+ ab Nr. 5600
Teile für BE-75					
3	14 314		Aussenstrebe mitte rechts L=1494	1	
5	14 306		Aussenstrebe hinten rechts L=1274	1	

WICHTIG!

Bei Bestellungen von Ersatzteilen geben Sie bitte außer der Ersatzteilnummer stets Ihre Masch.-Nr. an.

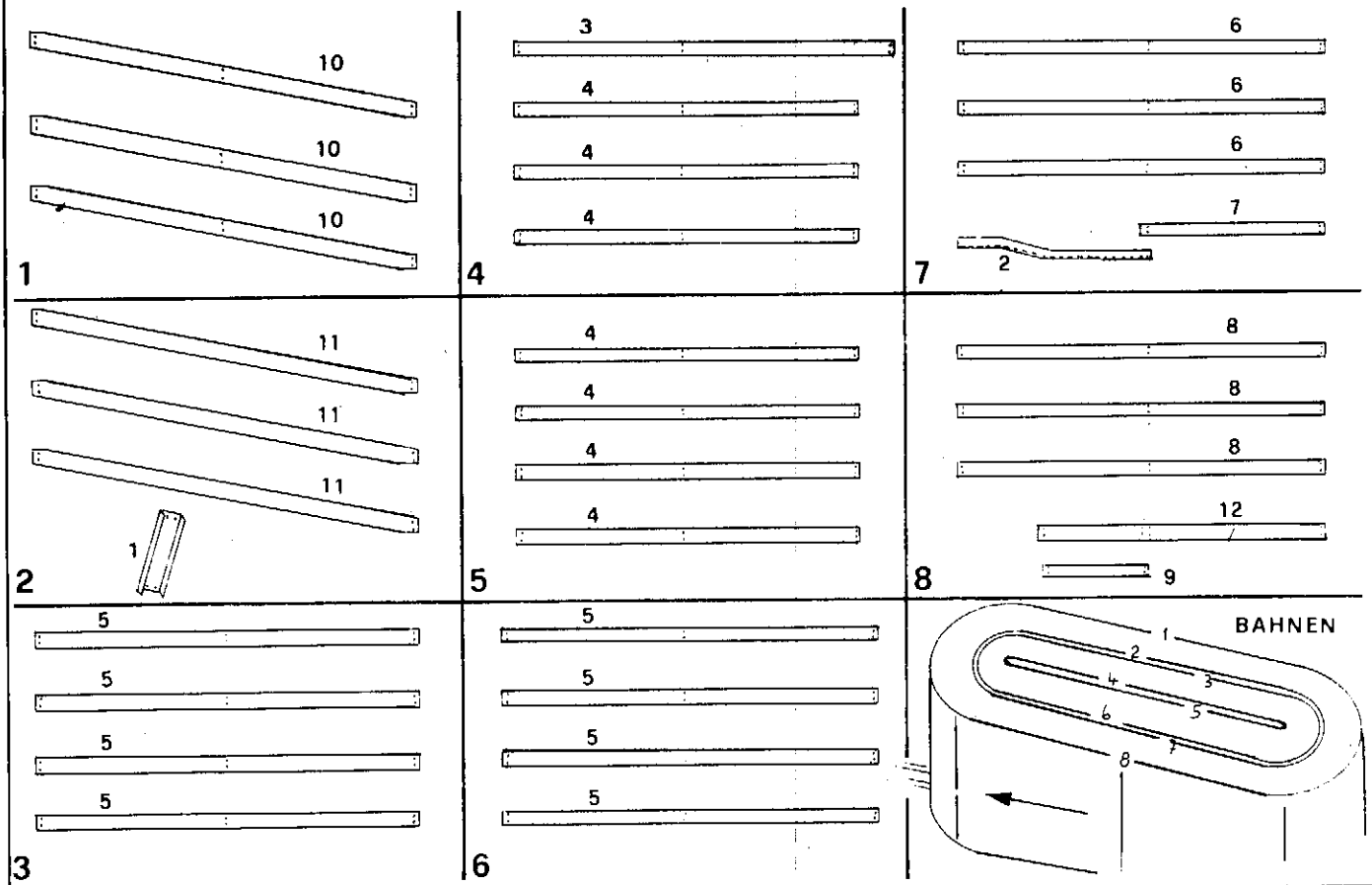


Bild Nr.	neue Ersatzteile Nr.	alte Ersatzteile Nr.	Benennung	Stückz. pr. Gr.	Bemerkung
1	14 699		U-Profil L = 820	1	
2	14 221		Blech 122x20x1767	1	
3	14 167		Brett L = 5165	1	
4	12 935		Brett L = 4440	7	
5	12 920		Brett L = 4908	8	
6	12 907		Brett L = 5040	3	
7	14 220		Brett L = 2578	1	
8	12 564		Brett L = 5040	3	
9	14 222		Brett L = 1460	1	
10	12 908		Brett L = 5040	3	
11	12 906		Brett L = 5040	3	
12	12 933		Brett L = 3994	1	
13	05 546		Flrdschr 6x30 D603-46 V	180	
14	12 813		Flrdschr 6x16 D603-46 V	2	
15	03 530		Flrdschr 6x50 D603-46 V	6	
16	12 879		Scheibe A 7,4 D9021-51 V	122	
17	09 239		6ht-Mutter M6 D985-8 V	188	
18	05 704		6ht-Schr 12x80 D933-88 V	2	
19	04 201		Federring A12 D127 V	2	
20	04 205		6ht-Mutter M12 D934-8 V	3	

WICHTIG!

Bei Bestellungen von Ersatzteilen geben Sie bitte außer der Ersatzteilnummer stets Ihre Masch.-Nr. an.

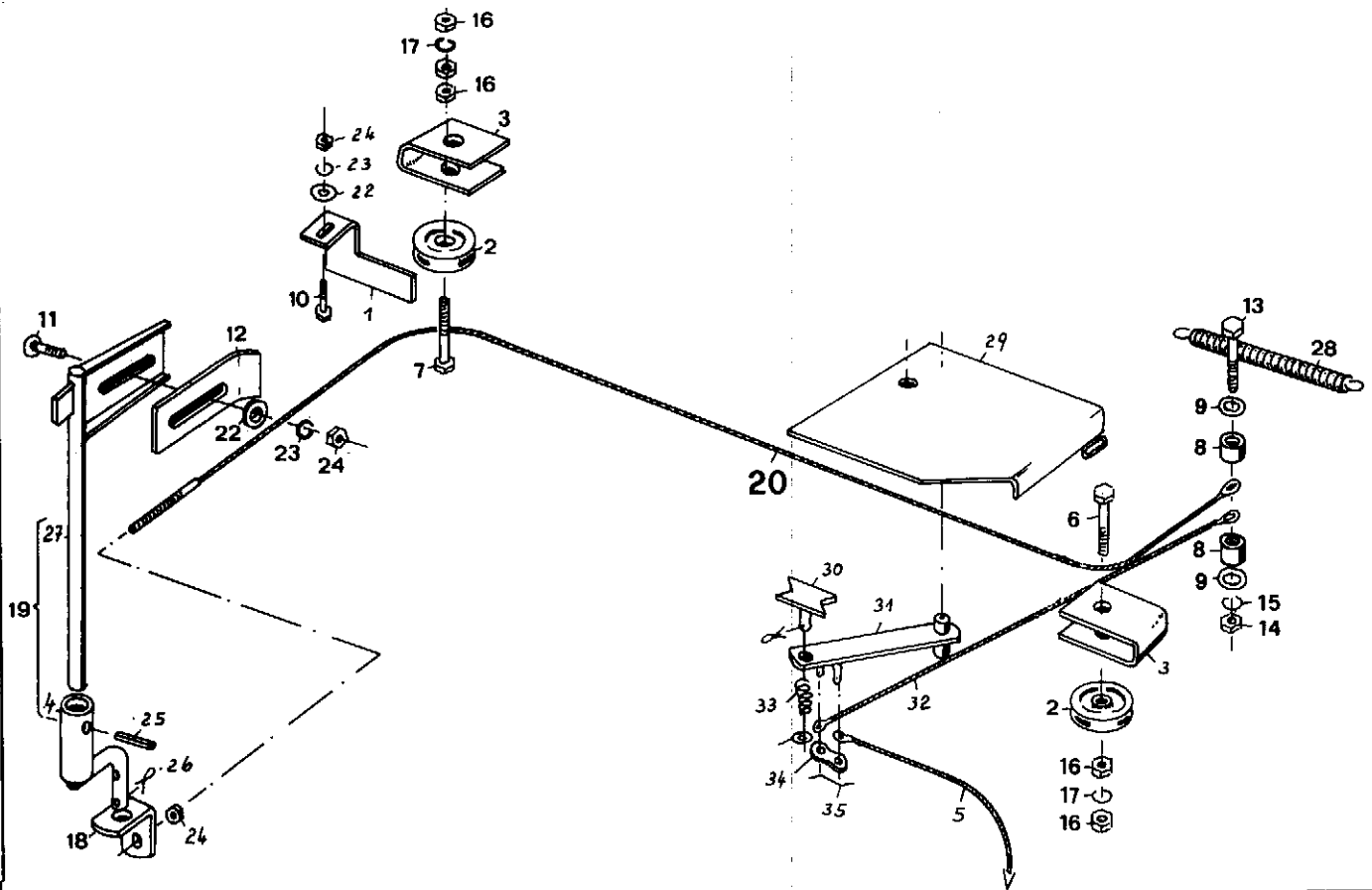


Bild Nr.	neu	Ersatzteile Nr. alt	Benennung	Stückz. pr. Gr.	Bemerkung
1	14 262		Winkel	1	
2	07 481	LW-06.4010.2.4	Seilrolle 12,5x52x17 GG 26	2	
3	07 448	LW-06.1081.3.4	Rollenbuegel	2	
4	14 261		Hebel	1	
5	14 242		Seil 5x1900 Kunstst.	1	
6	04 198		6kt-Schr 12x60 D931-88	1	
7	05 603		6kt-Schr 12x65 D931-88	1	
8	14 241		Buchse 9x12x10	2	
9	12 051		Scheibe A8,4 D9021-StV	2	
10	03 663		6kt-Schr 6x16 D933-88 V	1	
11	11 784		Flrdschr 6x16 D603-46	2	
12	12 752		Blech	1	
13	04 226		6kt-Schr 8x45 D931-88 V	1	
14	04 222		6kt-Mutter M8 D934-8 V	1	
15	03 734		Federring A8 D127 V	1	
16	03 570		6kt-Mutter M12 D934-8	5	
17	03 569		Federring A12 D127	2	
18	14 249		Winkel	1	
19	14 250		Hebel kpl	1	
20	14 234		Drahtseil kpl 4x5600 Ges.	1	BE 125
	14 386		Drahtseil kpl 4x4375	1	BE 75
22	05 492		Scheibe 6,4 D125-St	2	
23	03 286		Federring A6 D127	2	
24	03 381		6kt-Mutter M6 D934-8	4	
25	05 765		Spannhuelse 5x24 D1481	1	
26	05 475		Splint 4x20 D94-St	2	
27	14 139		Taster	1	
28	03 817		Zugfeder 17x3x170	1	
29	32 423		Grundplatte	1	+ ab Nr. 6031
30	32 424		Klinke	1	
31	32 425		Schalthebel	1	
32	32 415		Seil 4x353	1	
33	31 147		Druckfeder	1	
34	04 176		Verschlussplatte Tig. 23	1	
35	04 177		Federstahldr. 2,25x65	1	

WICHTIG!

Bei Bestellungen von Ersatzteilen geben Sie bitte außer der Ersatzteilnummer stets Ihre Masch.-Nr. an.

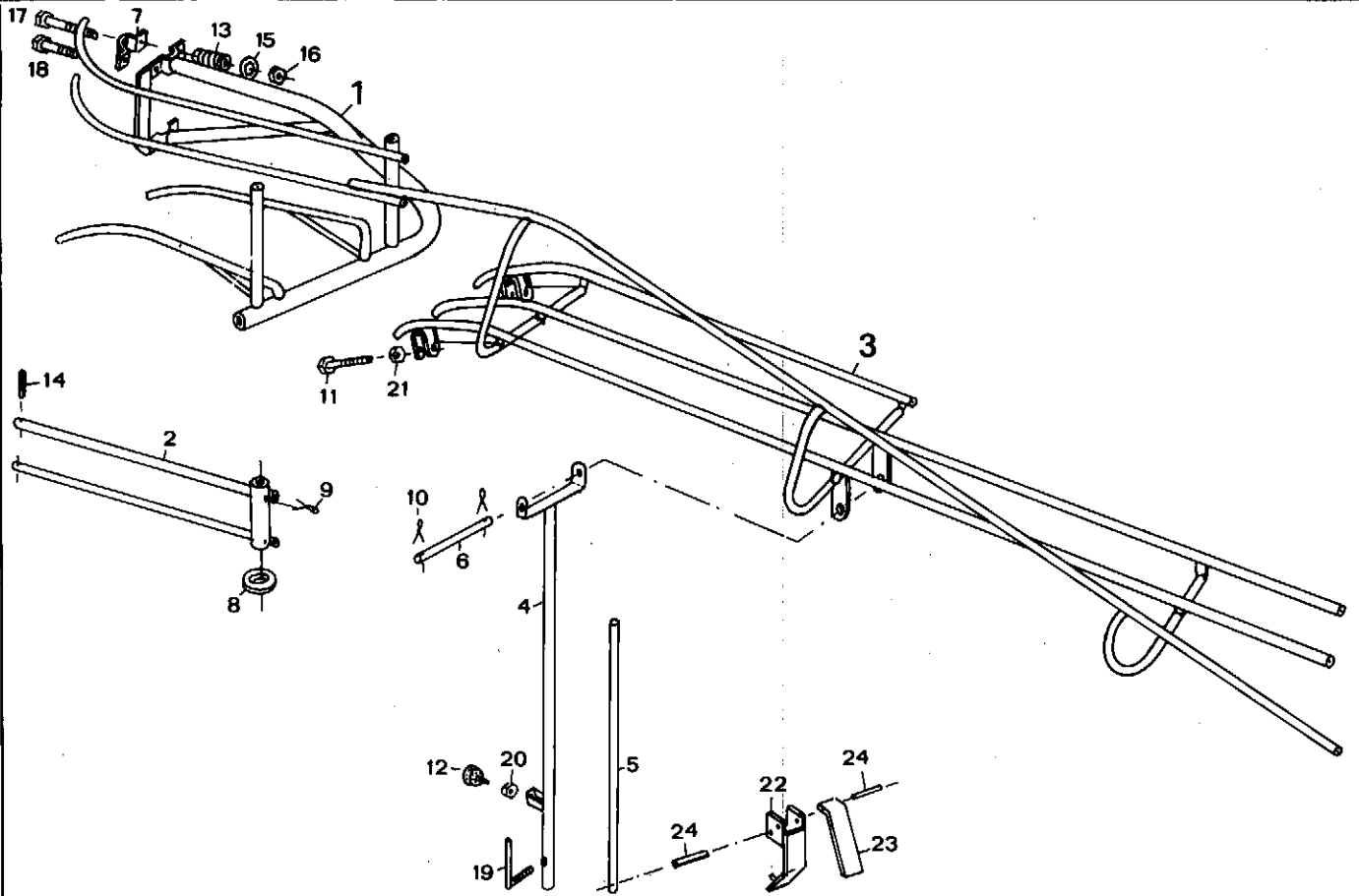


Bild Nr.	neu	Ersatzteile Nr. alt	Benennung	Stückz. pr. Gr.	Bemerkung
1	14876		Auslauf	1	
2	14878		Fuehrung	1	
3	14973		Abladeschurre BE 75	1	
	30032		Abladeschurre BE 125	1	
4	30576		Stuetze oben BE 75	1	ab Nr. 5600
	14900		Stuetze oben BE 75	1	
	30555		Stuetze oben BE 125	1	ab Nr. 5600
	30029		stuetze oben BE 125	1	
5	30556		Stange unten BE 75 25 x 855	1	ab Nr. 5600
	14893		Stange unten BE 75 20 x 855	1	
	30553		Stange unten BE 125 25 x 1200	1	ab Nr. 5600
	30027		Stange unten BE 125 20 x 1230	1	
6	13144		Bolzen	1	
7	11028		Schelle	2	
8	13035		Scheibe 23 D125-St	2	
9	04666		Splint 5x35 D94-St	2	
10	05473		Splint 3x25 D94-St	2	
11	05595		6kt-Schr. 10x80 D931-88V	2	
12	02448	R3-03.5000.14	Anschlagputter	1	
13	10500	ST-03.5005.24	Druckfeder 23x6x25	2	
14	05770		Spannhuelse 6x36 D1481	2	
15	05497		Scheibe 13 D125-St V	2	
16	04696		6kt-Mutter M12 D985-8V	4	
17	04621		6kt-Schr. 12x90 D931-88V	2	
18	05602		6kt-Schr. 12x60 D931-88V	2	
19	30077		Knebelschraube M10	1	
20	03394		6kt-Mutter M8 D934-8	1	
21	04615		6kt-Mutter M10 D985-8V	2	
22	30542		Halter	1	
23	30543		Hebel	1	
24	29275		Spannhuelse 6x40 D1481	2	

WICHTIG!

Bei Bestellungen von Ersatzteilen geben Sie bitte außer der Ersatzteilnummer stets Ihre Masch.-Nr. an.

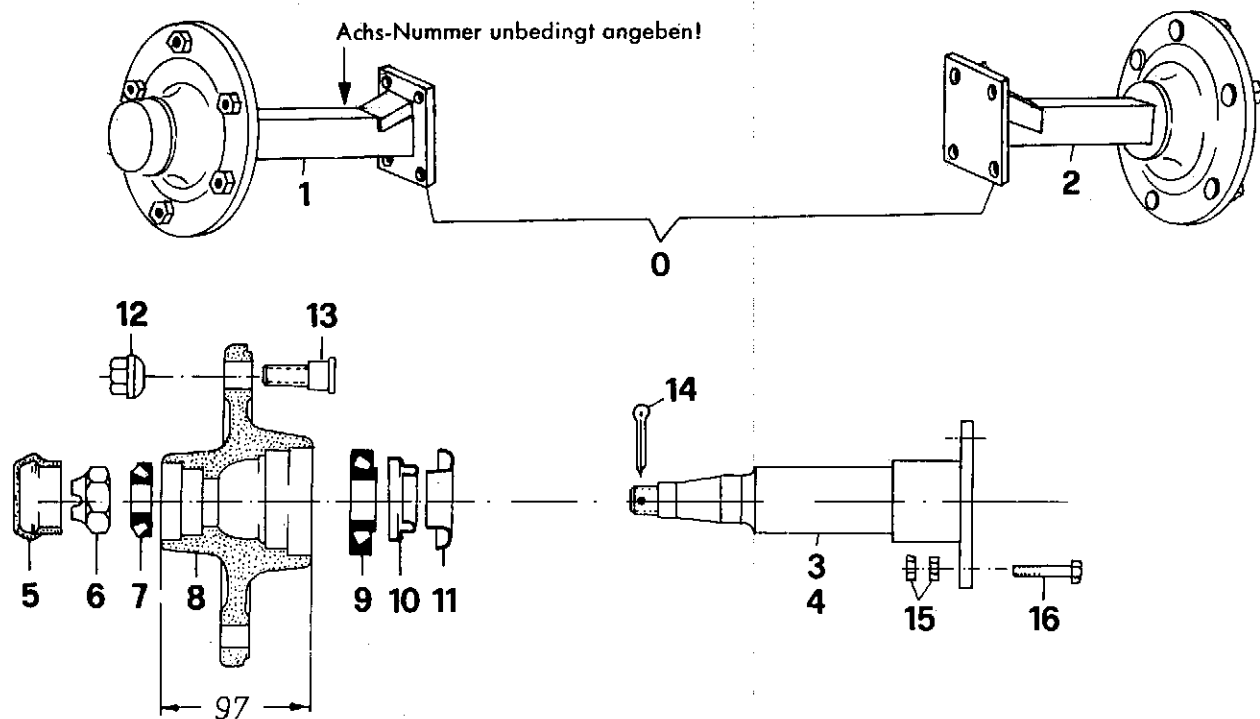


Bild Nr.	neu	Ersatzteile Nr. alt	Benennung	Stückz. pr. Gr.	Bemerkung
0	30105		Laufachse □ 50 Nr. 341 Spur 1880/2120 mm	1	Kemper
1	30104		Laufachse lks kpl.	1	
2	30103		Laufachse re kpl.	1	
3	30102		Achse lks m. Halteplatte	1	
4	30101		Achse re m. Halteplatte	1	
5	01864		Schutzkappe	2	
6	03319		Kr-Mutter M24x1,5 D937-8	2	
7	03149		Kegelrollg. L44610/149	2	
8	03141		Radnabe St50	2	
9	03148		Kegelrollg. LM503310/149	2	
10	01580		Labyrinthring 76x55x12	2	
11	03051		Stoßring 75x48x15	2	
12	03318		Kgb-Mutter A18 D74361-68V	12	
13	04148	BA-01.504.1.4	Radbolzen M18x1,5x52	12	
14	03321		Splint 5x45 D94-51	2	
15	03310		Ght-Mutter M16 D934-8	16	
16	05615		Ght-Schr 16x60 D931-88	8	
0	32227	G2944	Laufachse Nr. 342 Spur 1880/2120 mm	1	Ausf. Peitz
1	32506	G2985	Laufachse lks kpl.	1	
2	32506	G2985	Laufachse re kpl.	1	
3	32507	G3040	Achse lks m. Platte	1	
4	32508	G3041	Achse re m. Platte	1	
5	32201	G2090	Schutzkappe	2	
6	03319		Kr-Mutter M24x1,5 D937-8	2	
7	03149		Kegelrollenlg L44610/149	2	
8	32510	G1028-02 F	Radnabe	2	
9	04703		Kegelrollenlg LM 501310/149	2	
10	32203	G1039	Labyrinthring	2	
11	32204	G1038	Stoßring	2	
12	03318		Kgb-Mutter A18 D74361-68V	12	
13	32213	G1060	Radbolzen RE 18x1,5x46	12	
14	32217		Splint 4,5x40 D94-51	2	

WICHTIG!

Bei Bestellungen von Ersatzteilen geben Sie bitte außer der Ersatzteilnummer stets ihre **Masch.-Nr.** an.

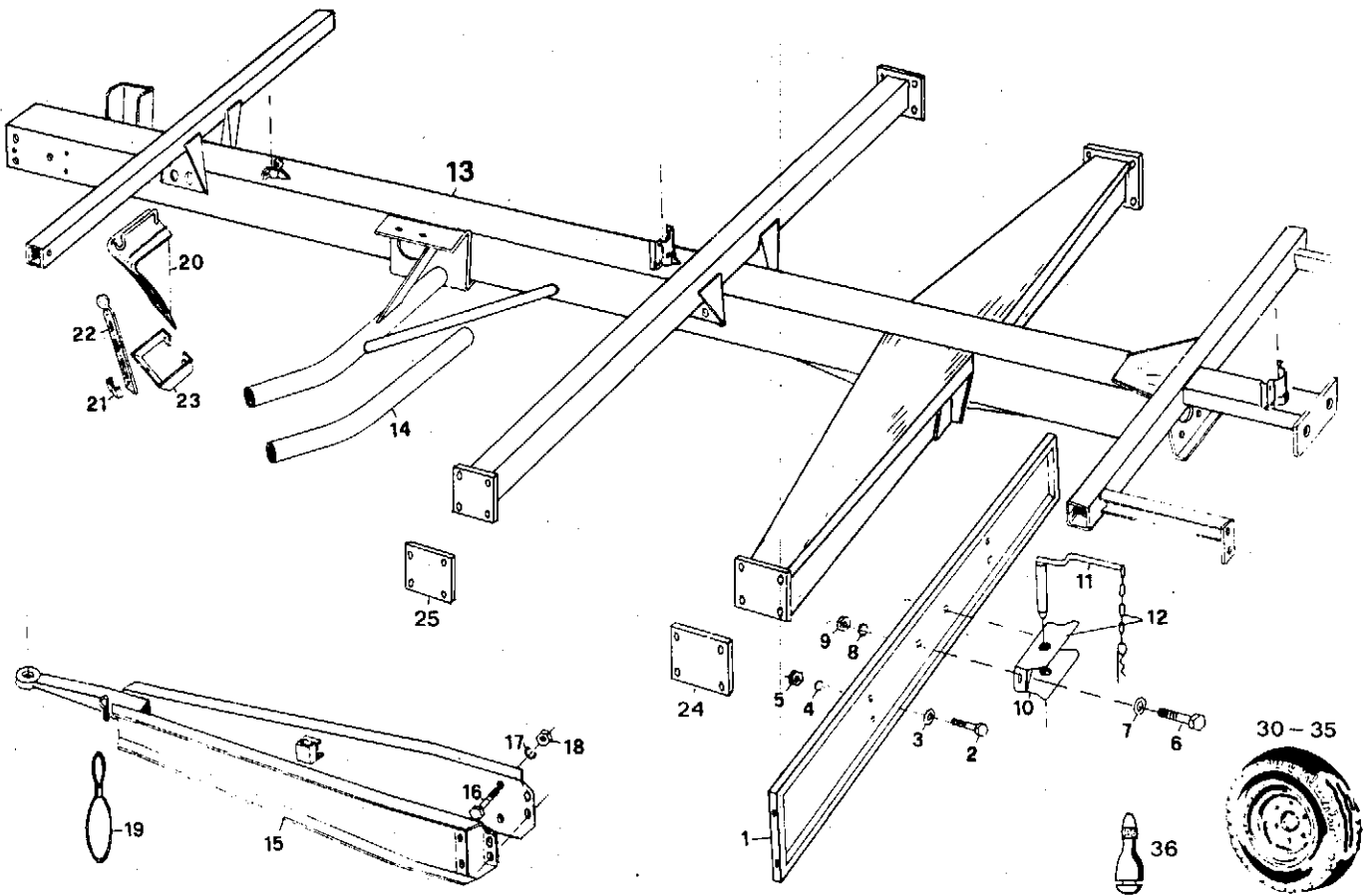


Bild Nr.	neu	Ersatzteile Nr. alt	Benennung	Stückz. pr. Gr.	Bemerkung
1	12503		Beleuchtungsträger	1	
2	04225		6kt-Schr 8x25 D933-88 V	4	
3	05529		Scheibe R9,5 D440 V	4	
4	03734		Federring R8 D127 V	4	
5	04222		6kt-Mutter M8 D934-8 V	4	
6	12028		6kt-Schr 16x40 D933-88 V	2	
7	05511		Scheibe 18 D126 V	2	
8	12029		Federring R16 D127 V	2	
9	12027		6kt-Mutter M16 D934-8 V	2	
10	04570		Kupplung	1	
11	04182	001.421.01.02	Steckbolzen	1	
12	04569		Anhaengekupplung Pos. 10+11	1	
13	14500		Grundrahmen BE 75	1	
14	14196		Tragarm kpl	1	
15	11294		Zugdeichsel Normal	1	
16	05719		6kt-Schr 18x50 D933-88	8	
17	03712		Federring R18 D127	8	
18	03711		6kt-Mutter M18 D934-8	8	
19	06393	LW-01.0568.1.4	Fangschlaufe	1	
20	04573	255.426.00.01	Unterlegkeil	2	
21	00686		Tasche	2	
22	00684		Klemmgummi	2	
23	00683		Halter	2	
24	14186		Halteplatte 150x15x150	2	
25	14164		Platte 100x8x100	2	
30	13895		Reifen 11,5/80-15 IMP 6PR	2	
31	04362		Schlauch 11,5 - 15	2	
32	04369		Felge 9,00x15 Lem 6761	2	
33	13892		Reifen 10,5/75-15 IMP 8PR	x	
34	04360		Schlauch 10 - 15	x	
35	04369		Felge 9,00x15 Lem 6761	x	
36	13809		Gummiventil 43GS/16 DF780	x	fuer Schlauchlose Reifen

WICHTIG!

Bei Bestellungen von Ersatzteilen geben Sie bitte außer der Ersatzteilnummer stets Ihre Masch.-Nr. an.

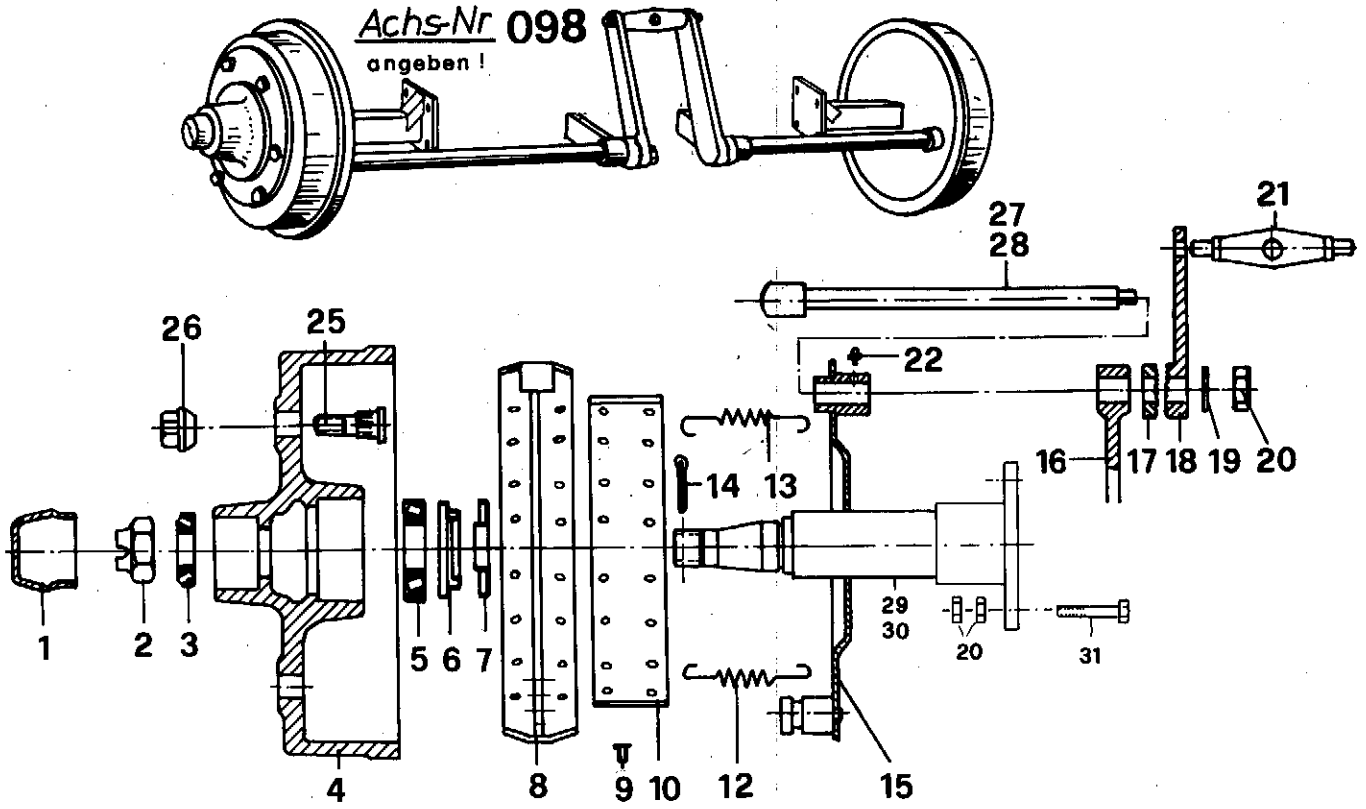


Bild Nr.	neu	Ersatzteile Nr. alt	Benennung	Stückz. pr. Gr.	Bemerkung
0	14526		Bremsachse 1880-50 Nr. 098	1	
1	01864		Schutzkappe 62x30	2	
2	03319		Kr-Mutter M24x1,5 D937-8	2	
3	03149		Kegelrollg. L44610/49	2	
4	03008		Bremstrommel 300x50	2	
5	03148		Kegelrollg. LM503310/49	2	
6	01580		Labyrinthring 76x55x12	2	
7	03051		Stossring 75x48x15	2	
8	04155	BA-01.507.2.2	Bremsbäcke	4	
9	03317		Niet C4x10	64	
10	04156	BA-01.500.1.3	Bremsbelag 300x60	4	
12	04145	BA-01.501.2.4	Zugfeder 11x2,9x125	2	
13	04146	BA-01.502.2.4	Zugfeder 12,5x3,3x125	2	
14	03321		Splint 5x45 D94-S1	2	
15	02340	295.086.00.01	Scheibe	2	
16	01640		Nockenlager re. 24 x 102,6	1	
17	04150	BA-01.400.1.4	Gegenstueck	2	
18	04153	BA-01.401.2.3	Bremshebel	2	
19	03308		Federring A16 D127	2	
20	03310		Gkt-Mutter M16 D934-8	18	
21	04154	BA-01.402.2.3	Zwischenstueck	1	
22	03323		Schmierlippel H3 M6x1	2	
23	04147	BA-01.506.1.4	Typenschild	1	
24	03322		H-Kerbnagel 3x8 D1476 AL	2	
25	04148	BA-01.504.1.4	Radbolzen M18x1,5x52	12	
26	03318		Kgb-Mutter A18 D74361-68V	12	
27	04152		Bremswelle 25 x 591 re	1	
28	04151		Bremswelle 25 x 1111 lks	1	
29	14192		Bremsachse links	1	
30	14199		Bremsachse rechts	1	
31	05615		Gkt-Schr 16x60 D931-88	8	
32	14361		Nockenlager lks. 24 x 97	1	

WICHTIG!

Bei Bestellungen von Ersatzteilen geben Sie bitte außer der Ersatzteilnummer stets Ihre Masch.-Nr. an.

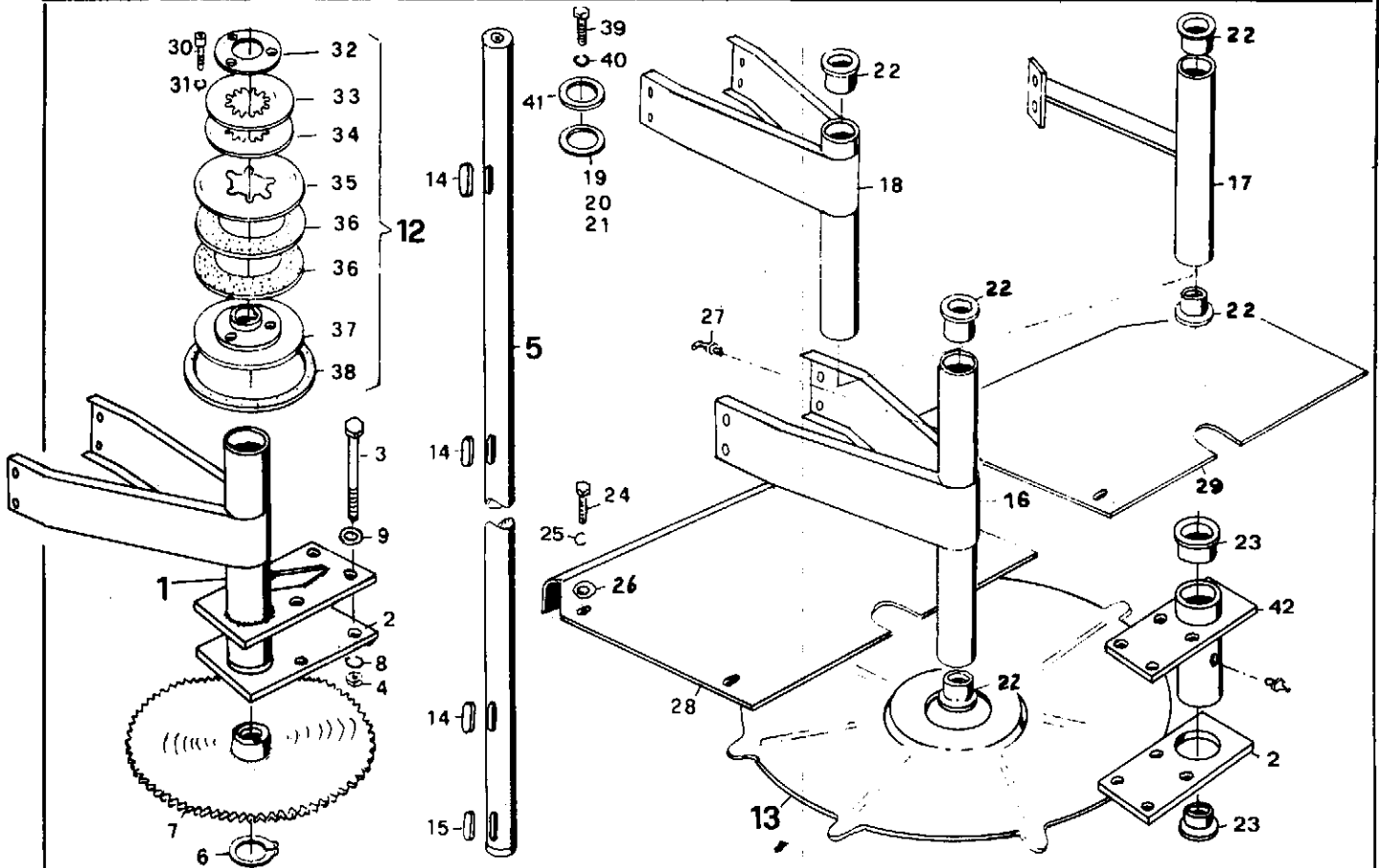


Bild Nr.	neu	Ersatzteile Nr. alt	Benennung	Stückz. pr. Gr.	Bemerkung
1	14353		Lagerbock m. Buchsen	1	
2	14332		Flachstahl	2	
3	05675		6Ht-Schr	2	
4	03570		6Ht-Schr	8	
5	14323		Antriebswelle	2	
6	12472		Sich-Ring	2	
7	12561		Kettenrad	2	
8	03569		Federring	8	
9	05496		Scheibe	8	
12	14179		Scheiben Kupplung	5	
13	14074		Mitnehmerscheibe	5	
14	12741		Passfeder	5	
15	05376		Passfeder	2	
16	12606		Innenfuehrung	3	
17	12600		Rohr	1	
18	12605		Innenfuehrung	1	
19	12158		PS-Scheibe	x	
20	12159		PS-Scheibe	x	
21	12144		PS-Scheibe	x	
22	12194		Buchse	11	
23	12862		Buchse	3	
24	03663		6Ht-Schr	32	
25	03455		Federring	32	
26	12879		Scheibe	32	
27	07326		Schmiermipfel	8	
28	14074		Abdeckblech	7	
29	14155		Abdeckblech	1	
30	30041	60.05.04	Zyl-Schr	24	
31	05819	60.82.01	Federring	24	
32	29851	56.63.100	Scheibe	5	+ ab Nr. 5600
	12976	56.63.02	Scheibe	5	-
33	12977	66.13.00	Tellerfeder	5	
34	12977	66.13.00	Tellerfeder	5	+ ab Nr. 5600
	12978	66.14.00	Tellerfeder	5	-
35	14183		Druckscheibe	8	
36	12380	56.73.00	Reibscheibe	16	
37	12867	56.60.14	Flanschnabe	8	
38	14042		Ring	8	
39	12028		6Ht-Schr	2	
40	03308		Federring	2	
41	13208		Scheibe	2	
42	14364		Lagerbock re	1	

WICHTIG!

Bei Bestellungen von Ersatzteilen geben Sie bitte außer der Ersatzteilnummer stets Ihre Masch.-Nr. an.

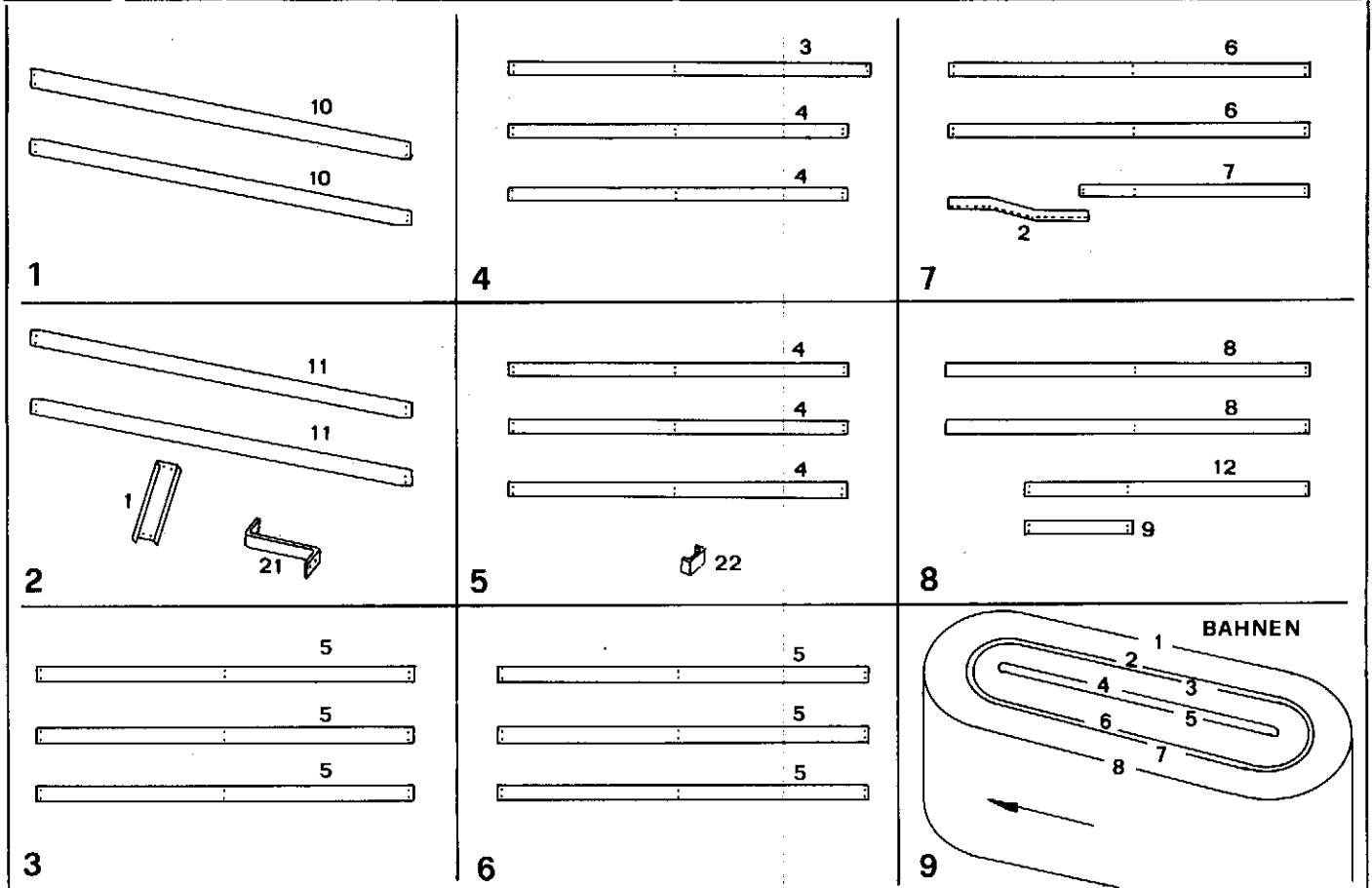


Bild Nr.	neue Ersatzteile Nr.	alte Ersatzteile Nr.	Benennung	Stückz. pr. Gr.	Bemerkung
1	14699		U-Profil L=820	1	
2	14600		Blech 122x20x1117	1	
3	14592		Brett L=3885	1	
4	14591		Brett L=3150	5	
5	14590		Brett L=3610	6	
6	14589		Brett L=3710	2	
7	14588		Brett L=1925	1	
8	14585		Brett L=3710	2	
9	14587		Brett L=820	1	
10	14593		Brett L=3787	2	
11	14594		Brett L=3787	2	
12	14586		Brett L=2678	1	
13	05546		Flrdschr 6x30 D603-46 V	126	
14	12813		Flrdschr 6x16 D603-46 V	2	
15	03530		Flrdschr 6x50 D603-46 V	6	
16	12879		Scheibe A7.4 D9021-St V	86	
17	09239		6kt-Mutter M6 D985-8 V	134	
18	05704		6kt-Schr 12x80 D933-88 V	2	
19	04201		Federring A12 D127 V	2	
20	04205		6kt-Mutter M12 D934-8 V	3	
21	14627		Winkel 35x6x335	1	
22	14626		Buegel 60x30x25	3	

WICHTIG!

Bei Bestellungen von Ersatzteilen geben Sie bitte außer der Ersatzteilnummer stets Ihre Masch.-Nr. an.

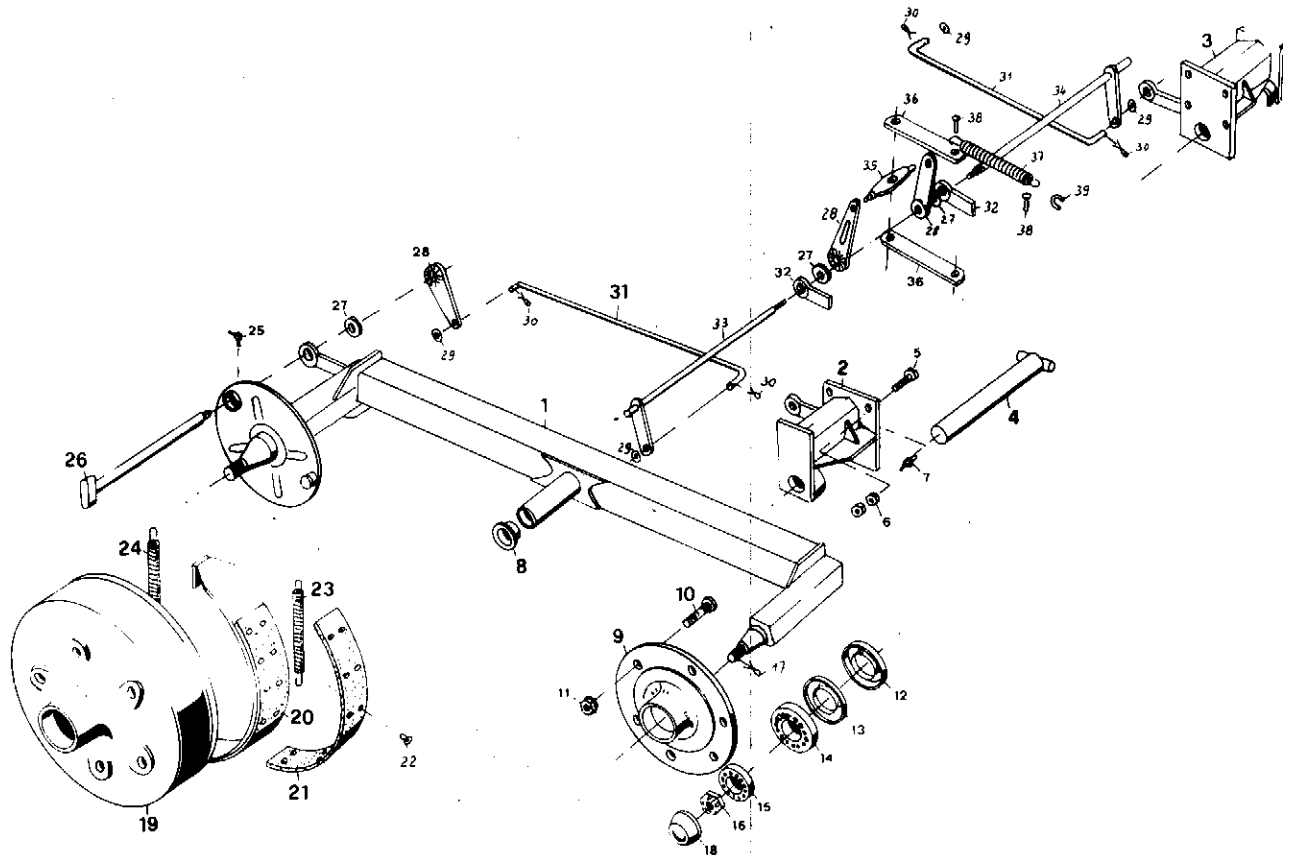


Bild Nr.	ersatzteile Nr. neu	ersatzteile Nr. alt	Benennung	Stückz. pr. Gr.	Bemerkung
0	30400		Tandembremsachse Nr.097 Spur 2160	1	3E 125
1	30294		Achse	2	
2	30312		Achsbock	1	
3	30360		Achsbock	1	
4	30241		Achsbolzen 45x245	2	
5	05712		Gkt-Schr 16x60 D933-88	8	
6	03310		Gkt-Mutter M16 D934-8	16	
7	03313		Schmierlippel H1 M8x1 SFG	2	
8	12194		Buchse 45x52x40	4	
9	03141		Radnabe	2	
10	04148	BR-01.504.1.4	Radbolzen M18x15x52	24	
11	03318		Kgb-Mutter A18 D74361-68V	24	
12	03051		Stössring	4	
13	01580		Labyrinthring	4	
14	03148		kegelrollg. LM 503310/149	4	
15	03149		kegelrollg. L 44610/149	4	
16	03319		Kr-Mutter 24x1.5 D937-8	4	
17	03321		Splint 5x45 D94-St	4	
18	01864		Schutzkappe	4	
19	03008		Bremstrommel	2	
20	03140	BR-01.601.2.3	Bremssacke kpl	4	
21	04156	BR-01.500.1.3	Bremssbelag	4	
22	03317		Rohrniel C4x10 D7338 Cu	32	
23	04145		Zugfeder 11x2,9x125	2	
24	04146		Zugfeder 12,5x3,3x125	2	
25	03323		Schmierlippel H3 M6x1 SFG	2	
26	30403		Bremswelle C45	2	
27	04150	BR-01.400.1.4	Gegenstück	4	
28	04153	BR-01.401.2.3	Bremshabel	4	
29	05500		Scheibe 17 D125-St	4	
30	04643		Splint 4x30 D94-St	4	
31	30397		Stange	2	
32	01640		Nockenlager	2	
33	30399		Bremswelle Lks	1	
34	30398		Bremswelle re	1	
35	04154	BR-01.402.2.3	Zwischenstück	1	
36	14823		Lasche 30x5x130	2	
37	04094	U-G23/4	Zugfeder 12x2x110	1	
38	00344		Halbrundniel 12x38x32V	2	
39	04075	LU-02.2010.1.4	Kettenglied 6 D763	1	

WICHTIG!

Bei Bestellungen von Ersatzteilen geben Sie bitte außer der Ersatzteilnummer stets Ihre Masch.-Nr. an.

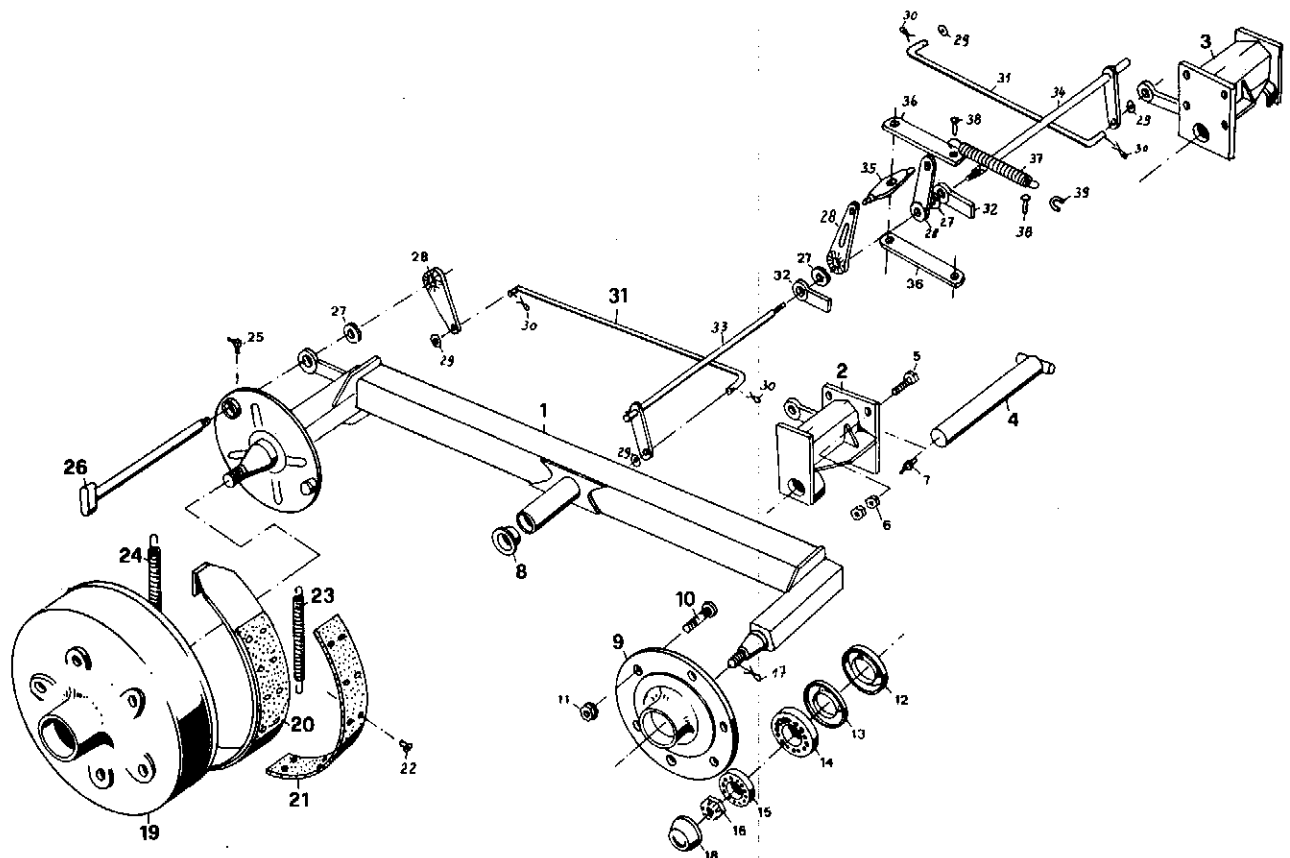


Bild Nr.	neue	Ersatzteile Nr. alt	Benennung	Stückz. pr. Gr.	Bemerkung
0	30353		Tandembremsachse Nr. 099 Spur 1920	1	BE 75
1	30294		Achse	2	
2	30312		Achsbock	1	
3	30360		Achsbock	1	
4	30241		Achsbolzen 45x245	2	
5	05712		Gkt-Schr 16x60 D933-88	8	
6	03310		Gkt-Mutter M16 D934-8	16	
7	03313		Schmiernippel H1 M8x1 SFG	2	
8	12194		Buchse 45x52x40	4	
9	03141		Radnabe	2	
10	04148	BA-01.504.1.4	Radbolzen M18x1,5x52	24	
11	03318		Kgb-Mutter A18 D74361-68 V	24	
12	03051		Stoßring	4	
13	01580		Labyrinthring	4	
14	03148		Kegelellg. LM 503310/149	4	
15	03149		Kegelellg. L 44610/149	4	
16	03319		Kr-Mutter 24x1,5 D937-8	4	
17	03321		Splint 5x45 D94-St	4	
18	01864		Schutzkappe	4	
19	03008		Bremstrommel	2	
20	03140	BA-01.601.2.3	Bremsbacke Kpl	4	
21	04156	BA-01.500.1.3	Bremsbelag	4	
22	03317		Rohrniel C4x10 D7338 Cu	32	
23	04145		Zugfeder 11x2,9x125	2	
24	04140		Zugfeder 12,5x3,3x125	2	
25	03323		Schmiernippel H3 M6x1 SFG	2	
26	30403		Bremswelle C45	2	
27	04150	BA-01.400.1.4	Gegenstueck	4	
28	04153	BA-01.401.2.3	Bremshebel	4	
29	05500		Scheibe 17 D125-St	4	
30	04643		Splint 4x30 D94-St	4	
31	30397		Stange	2	
32	01640		Nockenlager	2	
33	30402		Bremswelle Lks	1	
34	30434		Bremswelle re	1	
35	04154	BA-01.402.2.3	Zwischenstueck	1	
36	14823		Lasche 30x5x130	2	
37	04094	U-62314	Zugfeder 18x2x110	1	
38	00344		Halbrundniel 12x38x32 V	2	
39	04075	LU-02.2010.1.4	Kettenglied 6 D763	1	

WICHTIG!

Bei Bestellungen von Ersatzteilen geben Sie bitte außer der Ersatzteilnummer stets Ihre Masch.-Nr. an.

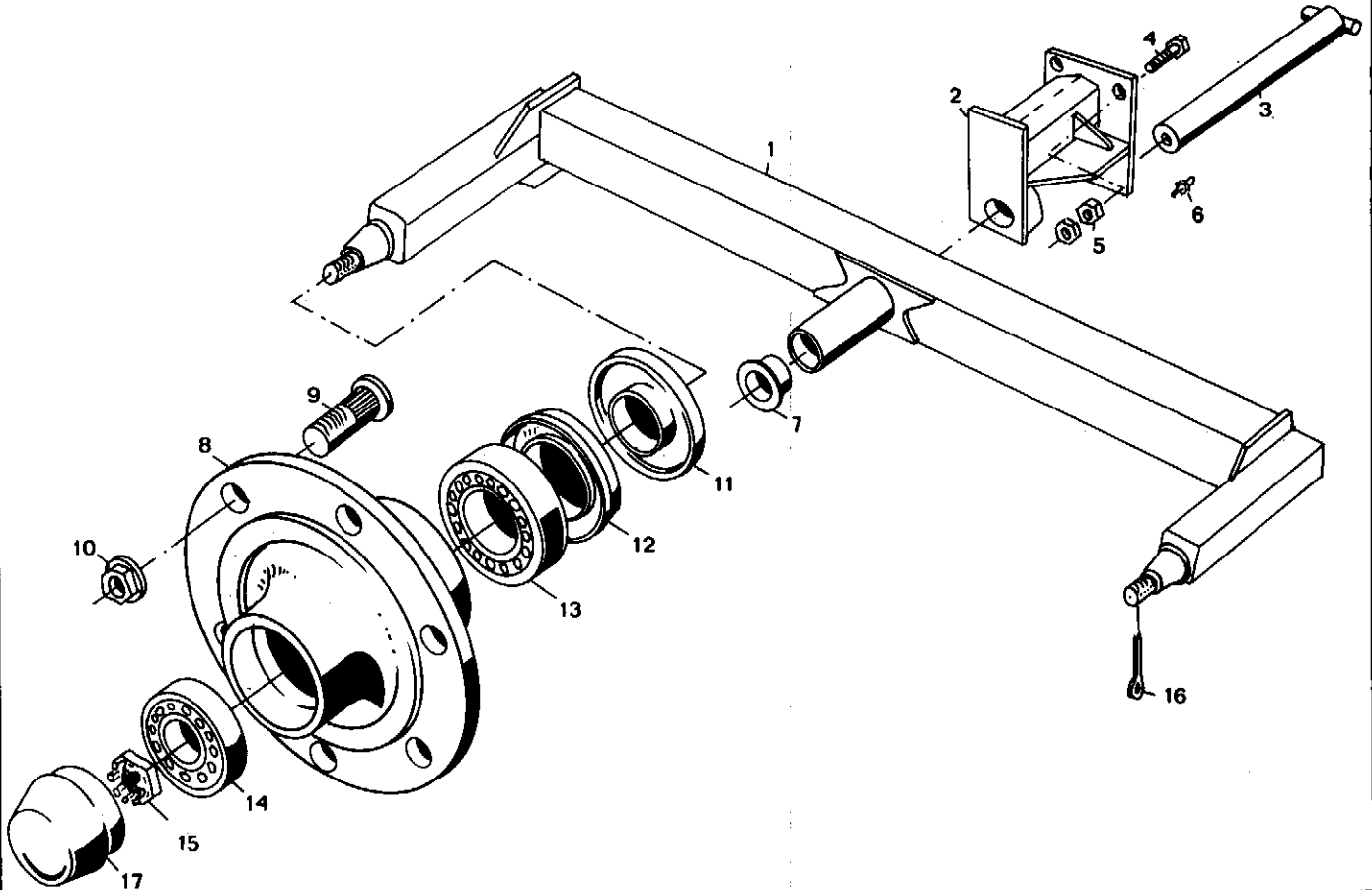


Bild Nr.	neue	Ersatzteile Nr. alt	Benennung	Stückz. pr. Gr.	Bemerkung
0	30321		Tandemlaufachse Nr.100 Spur 1920/2160	1	Kemper Links + rechts
1	30293		Achse	2	
2	30311		Achsbock	2	
3	30241		Achsbolzen 45x245	2	
4	05712		6kt - Schr 16x60 D933-88	8	
5	03310		6kt - Mutter M16 D934-8	16	
6	03313		Schmiernippel H1 M8x1 SFG	2	
7	12194		Buchse 45x52x40	4	
8	03147		Radnabe	4	
9	04148	BA-01.504.1.4	Radbolzen M 18x1,5x52	24	
10	03318		Kgb - Mutter A18 D74361-68V	24	
11	03051		Stoßring 47,9x75,4x15	4	
12	01580		Labyrinthring 55x76x12	4	
13	03148		Kegelrollg. LM 503310/49	4	
14	03149		Kegelrollg. L 44610/49	4	
15	03319		Kr - Mutter 24x1,5 D937-8	4	
16	03321		Splint 5x45 D94-St	4	
17	01864		Schutzkappe	4	
0	34773		Tandemlaufachse Nr. 343		Ausf. Peitz
1					
2					
3					
4					
5					
6					
7					
8	32510	G 1028 - 02 F	Radnabe	4	
9	32213	G 1060	Radbolzen RE 18x1,5x46	24	
10	03318		Kgb. Mutter A18 D74361 - 68V	24	
11	32204	G 1038	Stoßring	4	
12	32203	G 1039	Labyrinthring	4	
13	04703		Kegelrollg. LM 5013 10 / 49	4	
14	03149		Kegelrollg. L 44 610 / 49	4	
15	03319		Kr - Mutter M24 x1,5 D937-8	4	
16	32217		Splint 4,5x40 D94 St	4	
17	32201	G 2090	Schutzkappe	4	

WICHTIG!

Bei Bestellungen von Ersatzteilen geben Sie bitte außer der Ersatzteilnummer stets Ihre Masch.-Nr. an.

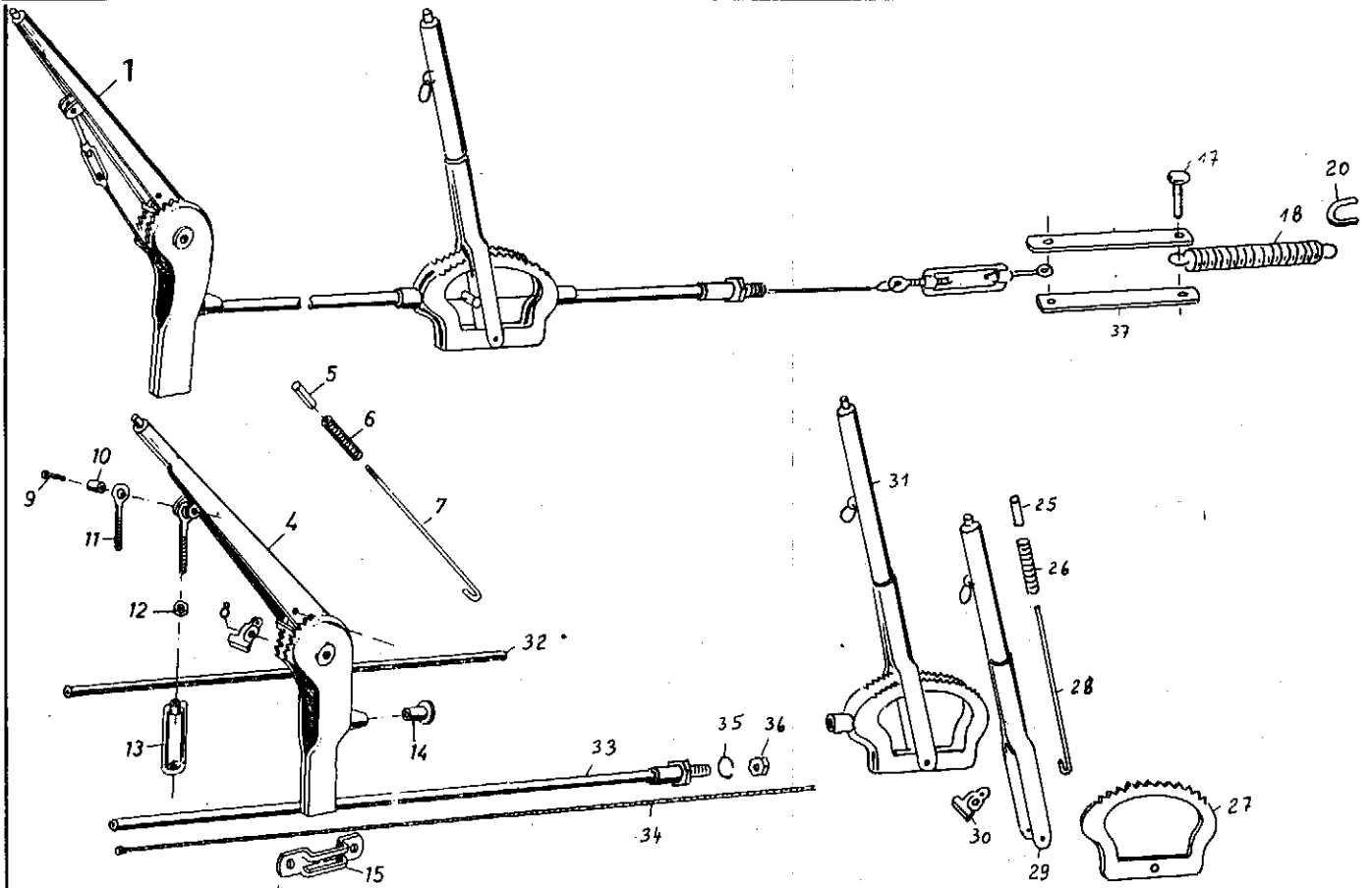


Bild Nr.	Ersatzteile Nr.		Benennung	Stückz. pr. Gr.	Bemerkung
	neu	alt			
0	14843		Feststellbremse Pos. 1-37	1	
1	14955		Feststellbremse Frankreich	1	
4	28188	T64/C-01	Seilzugbremse	1	
5	28189	T64/C-02	Druckknopf	1	
6	28190	T64/C-03	Druckfeder 10,75x1,25x142	1	
7	28191	T64/C-04	Rasterstange	1	
8	28192	T64/C-05/SK234	Schnaepfer	1	
9	04698		H-Niet 6x20 D660 MUST34	2	
10	28193	T64/C-07	Distanzstueck	1	
11	28194	T64/C-09	Augenschraube	1	
12	03394		6kt-Mutter M8 D934-8	1	
13	28195	T64/C-11	Spannschloss	1	
14	28196	T64/C-12	Aufnahmestueck	1	
15	28197	T64/C-15	Einstecklasche	1	
17	00344		Halbrundniet 12x38	2	
18	04094	U-G2314	Zugfeder 18x2x140	1	
20	04075		Kettenglied	1	
25	29037	SK 380	Druckknopf	1	
26	28190	SK 418 Pos.6	Druckfeder 10,75x1,25x142	1	
27	28191	SK 365	Zahnsegment	1	
28	29036	SK 366	Rasterstange	1	
29	28190	SK 383	Bremshebel	1	
30	28192	SK 364	Schnaepfer	1	
31	29529	SK 418	Handbremshebel kpl.	1	
32	29038		Bowdenzughuelle L=2000 mm	1	
33	29530		Bowdenzughuelle L=800 mm	1	
34	29531		Bowdenzugseil 5x7300	1	
35	03983		Federring A14 D127	1	
36	03984		6kt-Mutter M14 D934-8	1	
37	14823		Lasche L=130 mm	2	

WICHTIG!

Bei Bestellungen von Ersatzteilen geben Sie bitte außer der Ersatzteilnummer stets Ihre Masch.-Nr. an.

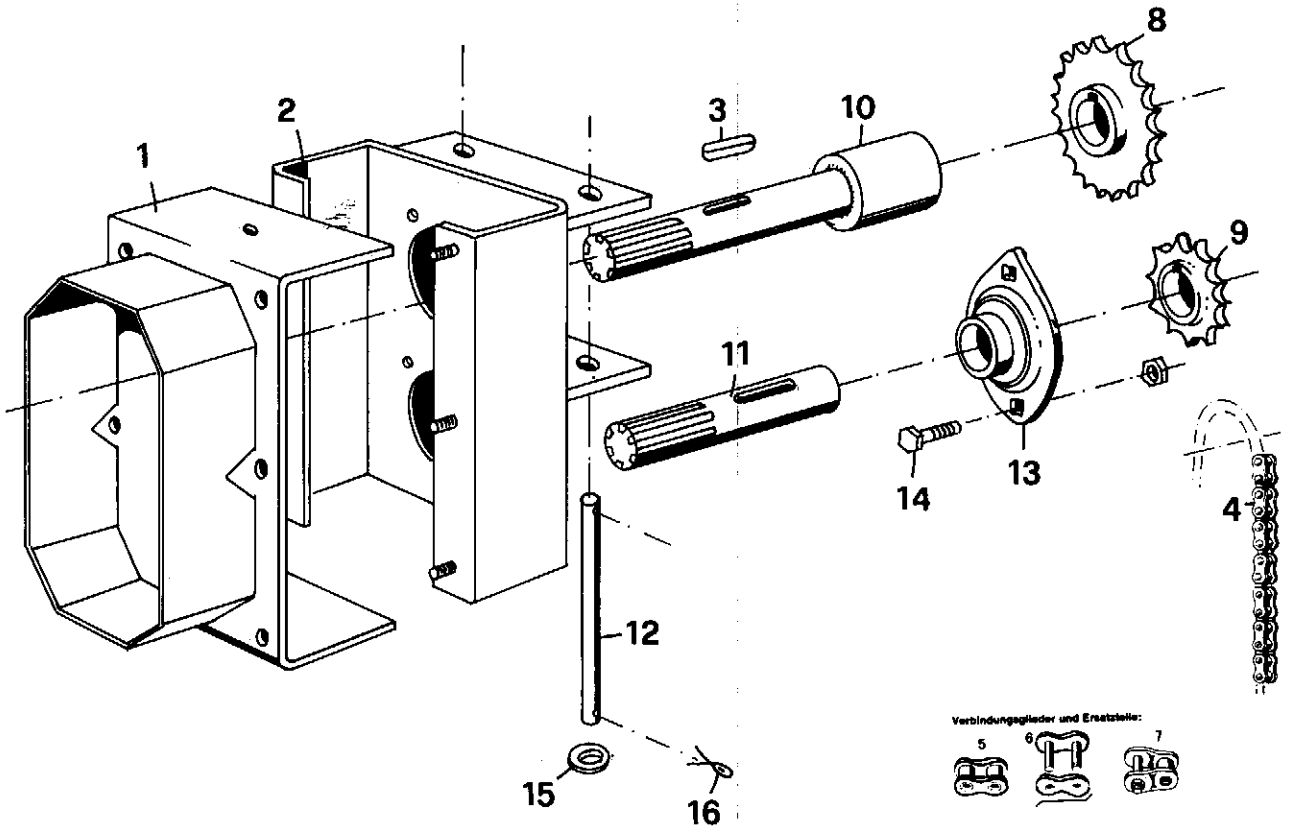


Bild Nr.	neue Ersatzteile Nr.	alte Ersatzteile Nr.	Benennung	Stückz. pr. Gr.	Bemerkung
0	30929		Vorgelege kpl.	1	
1	30944		Deckel	1	
2	30943		Gehäuse	1	
3	05788		Passfeder A10x8x32 D 6885	2	
4	30946		Rollenkette 1642 T - 30 Glieder	1	
5	12990		Innenglied 1642 T Nr. 4	x	
6	12991		Drahtglied 1642 T Nr. 58 a	x	
7	12992		Gekr. Glied 1642 T Nr. 112 a	x	
8	30942		Kettenrad 20 Z	1	
9	06535		Kettenrad 12 Z	1	
10	30945		Welle 35 x 253	1	
11	30934		Welle 35 x 146	1	
12	30932		Bolzen 12 x 181	2	
13	30578		Lager	4	
14	03991		6 Kt - Schr 10 x 20 D 933 - 88	8	
15	03453		Scheibe 14 D 126 St	4	
16	05475		Splint 4 x 20 D 94 St	4	

WICHTIG!

Bei Bestellungen von Ersatzteilen geben Sie bitte außer der Ersatzteilnummer stets Ihre Masch.-Nr. an.

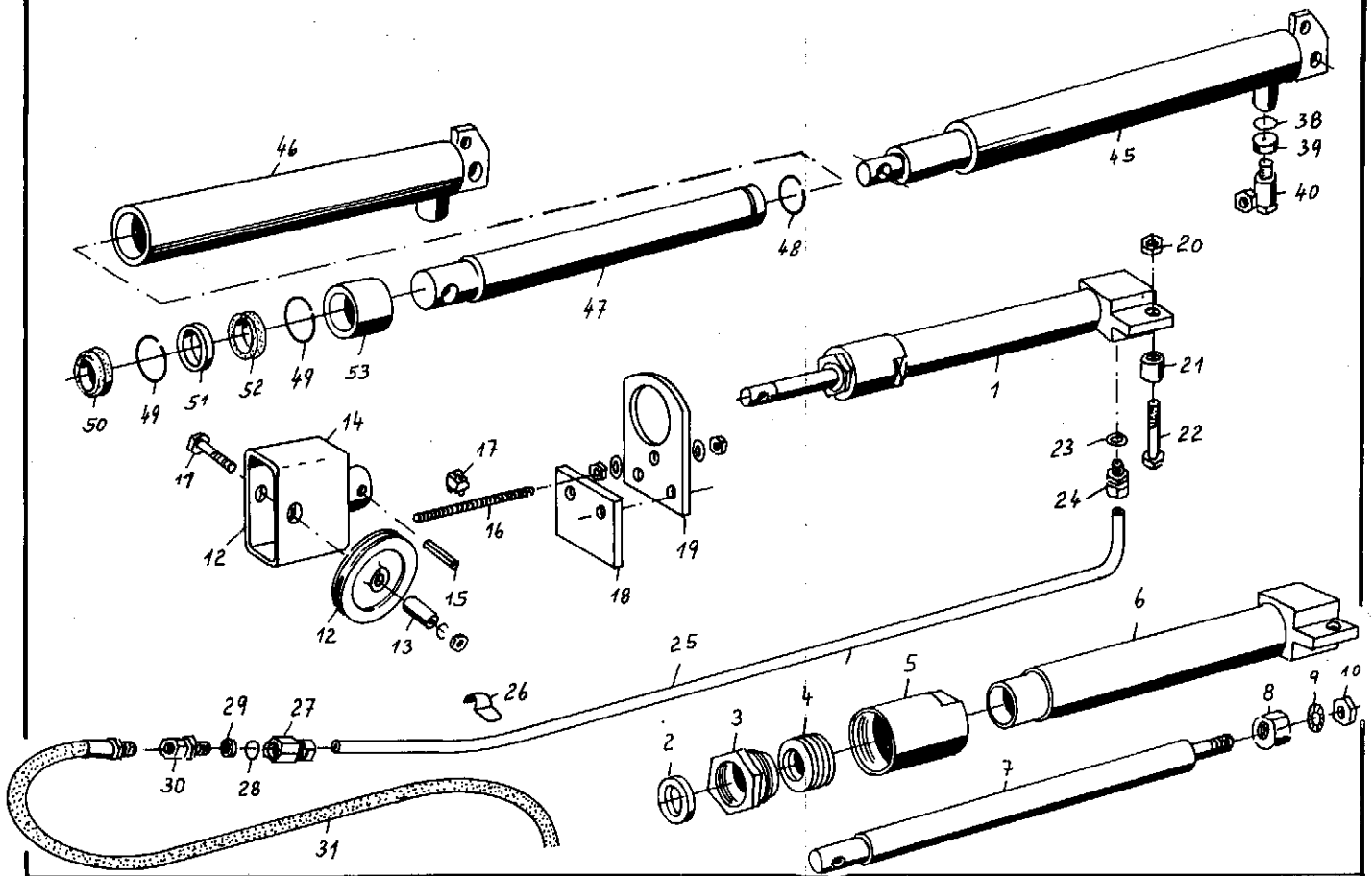


Bild Nr.	neu	Ersatzteile Nr. alt	Benennung	Stückz. pr. Gr.	Bemerkung
1	21967		Druckzylinder	1	
2	28 083	AS 25-35 x 7/10	Abstreifer	1	
3	28 061	2. 010. 000 00 10	Stopfbüchsenmutter	1	
4	28 082	So-WS 492 GMS	Dichtung	1	Salz
5	28 060	2. 010. 000 01 05	Zylinderkopf	1	
6			Zylinder	1	
7	28 062	2. 010 000 01 15	Kolbenstange	1	
8	28 064	2. 010 000 01 25	Führungsscheibe	1	
9	28 081		Zahnscheibe	1	J 10,5 D 6797
10	03329		6 Kt - Mutter	1	M 10 D 934
11	05659		6 Kt - Schr.	1	12x40 D 933-88
12	18650	V1-11.5029.1.4	Seilrolle	1	
13	32378		Distanzbuchse	1	
14	32375		Rollenhalter	1	
15	05770		Spannhülse	1	6x36 D 1481
16	32379		Gewindeende	1	M6x120 V
17	04228		Seilklemme	2	6,5 D 741
18	32381		Lasche	1	
19	32382		Lasche	1	
20	04696		6 Kt - Mutter	1	M12 D 985
21	32380		Rohr	1	
22	05605		6 Kt - Schr.	1	12x75 D 931
23	27965		Dichtring	1	A 18x18 D 7603 Cu
24	32391		Verbindungsniessel	1	
25	32383		Rohrleitung	1	
26	00809		Schelle	1	
27	32393		Gerade Aufschraubvischr.	1	
28	32473		O-Ring	1	14x1,5
29	32394		Drassel	1	
30	32392		Gerader Einschraubstutzen	1	
31	31364		Hochdruckschlauch	1	1800
Ab Nr. 6539					
38	32 473		O-Ring	1	14x1,5
39	32 394		Senkdrossel	1	
40	05 919		Schwenkverschrbg.	1	
45	32 952	26 583.7	Hydraulikzylinder	1	+
46	33 834	38 447.0	Zylinder	1	
47	33 835	38 449.6	Kolbenstange	1	
48	33 836	43 521	Sprengring	1	27,2x2,5
49	33 837		Sprengring	2	B 38 D 7993
50	33 838	AS 30-40-5/8	Abstreifer	1	
51	33 839	45 118	Ring	1	
52	33 840	61 328.2	Nutring	1	
53	33 841	45 117	Buchse	1	

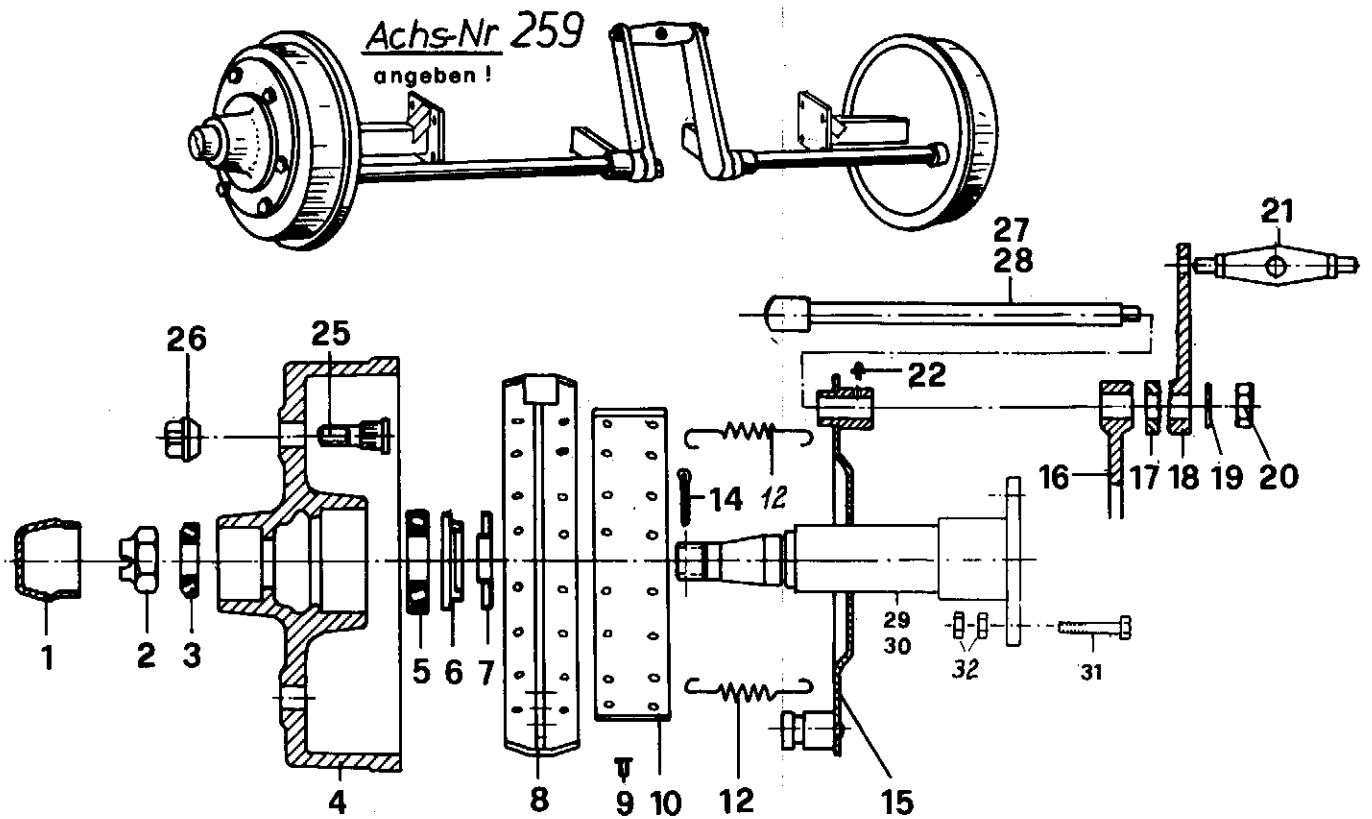


Bild Nr.	neu	Ersatzteile Nr. alt	Benennung	Stückz. pr. Gr.	Bemerkung
0	31336	G 2942	Bremsachse Nr. 259 Spur 2120	1	Peitz GMS 3206
1	32201	G 2090	Schutzhaube	2	
2	03319		Kr.-Mutter M24x1,5 D937-5.8	2	
3	03149		Kegelrollenlg. L 44 610/49	2	
4	32202	G1254 F-T	Bremstrommel 300x60	2	
5	04703		Kegelrollenlg. LM 501310/49	2	
6	32203	G 1039	Labyrinthring	2	
7	32204	G 1038	Stössring	2	
8	32205	G 2328	Bremsbacke kpl.	4	
9	32216		Niet 8x10 D7338	64	
10	32206	G 1635	Bremsbelag 300x60	4	
11	-				
12	32207	G 1004-01-T	Zugfeder	4	
13	-				
14	32217		Splint 4,5x40 D94	2	
15	32512	G 1021-9-50	Scheibe □ 50	2	
16	32209	G 1168 F-T	Nochenlager	2	
17	32210	G 1041-01-T	Zahnscheibe	2	
18	32211	G 1037-02F-T	Bremshabel	2	
19	32218		Federscheibe 320 D137	2	
20	32219		6 Kt.-Mutter M20x1,5 D555	2	
21	32212	G 1171	Zwischenstück	1	
22	-				
23	-		Typenschild	1	
24	-		H-Kerbnagel	2	
25	32213	G 1060	Radbolzen RE 18x1,5x46	12	
26	03318		Hgb. Mutter A18 D74361	12	
27	32513	G1243-3F-T-680	Bremswelle 26x680	1	
28	32514	G1243-3F-T-1200	Bremswelle 26x1200	1	
29	32517	G 2997	Achsstummel re.	1	
30	32518	G 2989	Achsstummel lks.	1	
31	05615		6 Kt.-Schr. 16x60 D931-88	8	
32	03310		6 Kt.-Mutter M16 D934-8	16	

WICHTIG!

Bei Bestellungen von Ersatzteilen geben Sie bitte außer der Ersatzteilnummer stets Ihre Masch.-Nr. an.

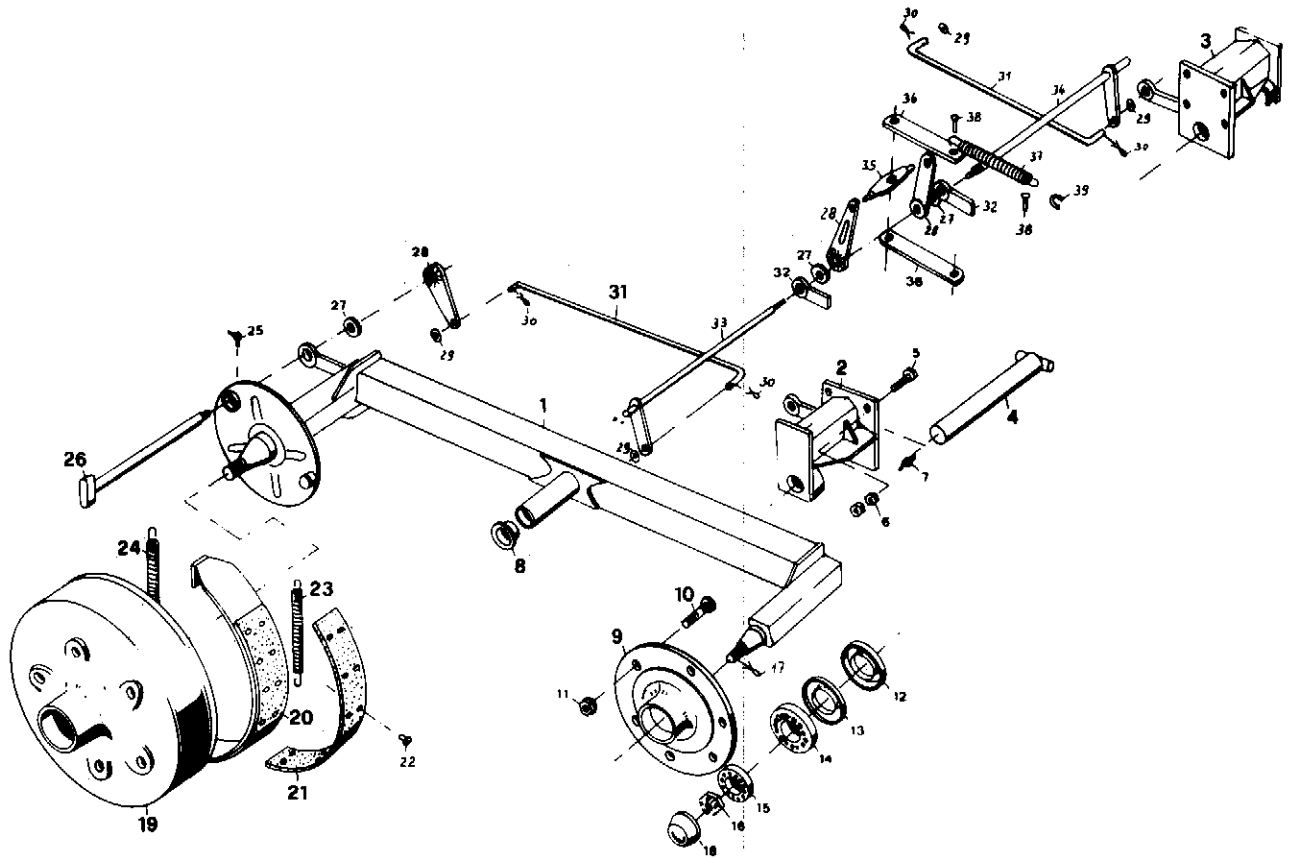


Bild Nr.	neu	Ersatzteile Nr. alt	Benennung	Stückz. pr. Gr.	Bemerkung
0	34774		Tandembremsachse Nr. 261 Spur 2160	1	Ausf. Peitz
1	32522		Achse kpl. mit Achskörper	2	
2	30312		Achsboch	1	
3	30360		Achsboch	1	
4	30241		Achsbolzen 45 x 245	2	
5	05712		6 Kt - Schr. 16 x 60 D 933 - 88	8	
6	03310		6 Kt - Mutter M16 D 934	16	
7	03313		Schmierrippel H1 M8 x 1 SFG	2	
8	12194		Buchse 45 x 52 x 40	4	
9	32510	G 1028 - 02F	Radnabe	2	
10	32213	G 1060	Radbolzen RE 18 x 1,5 x 46	24	
11	03318		Kgb. Mutter A18 D 74361 - 68V	24	
12	32204	G 1038	Stoßring	4	
13	32203	G 1039	Labyrinthring	4	
14	04703		Kegelrollenlg. LM 501310 149	4	
15	03449		Kegelrollenlg. L 44610 149	4	
16	03319		Kr. Mutter M24 x 1,5 D 937 - 8	4	
17	32217		Splint 4,5 x 40 D 94	4	
18	32201	G 2090	Schutzhaube	4	
19	32202	G 1254 F - T	Bremstrommel 300 x 60	2	
20	32205	G 2328	Bremshacke kpl.	4	
21	32206	G 1635	Bremselag	4	
22	32216		Niet 8,4 x 10 D 7338 AL	64	
23	32207	G 1004 - 01 - T	Zugfeder	2	
24	32207	G 1004 - 01 - T	Zugfeder	2	
25	-				
26	32519	G 1243 - 3F - T	Bremswelle 26 x	2	
27	32210	G 1061 - 01 - T	Zahnscheibe	4	
28	32211	G 1037 - 02F - T	Bremshobel	4	
29	05500		Scheibe 17 D 125	4	
30	04683		Splint 4 x 30 D 94	4	
31	32525		Stange	2	
32	32209	G 1168 F - T	Neckenlager	2	
33	32520	G 1243 - 3F - T	Bremswelle	2	
34	32521	G 1243 - 3F - T	Bremswelle	2	
35	32212	G 1171	Zwischenstück	1	
36	14823		Lasche	2	
37	04094		Zugfeder 18 x 2 x 110	1	
38	00344		Halbrundniet 12 x 38 x 32 V	2	
39	04075		Keilglied 6 D 763	1	

WICHTIG!

Bei Bestellungen von Ersatzteilen geben Sie bitte außer der Ersatzteilnummer stets Ihre Masch.-Nr. an.

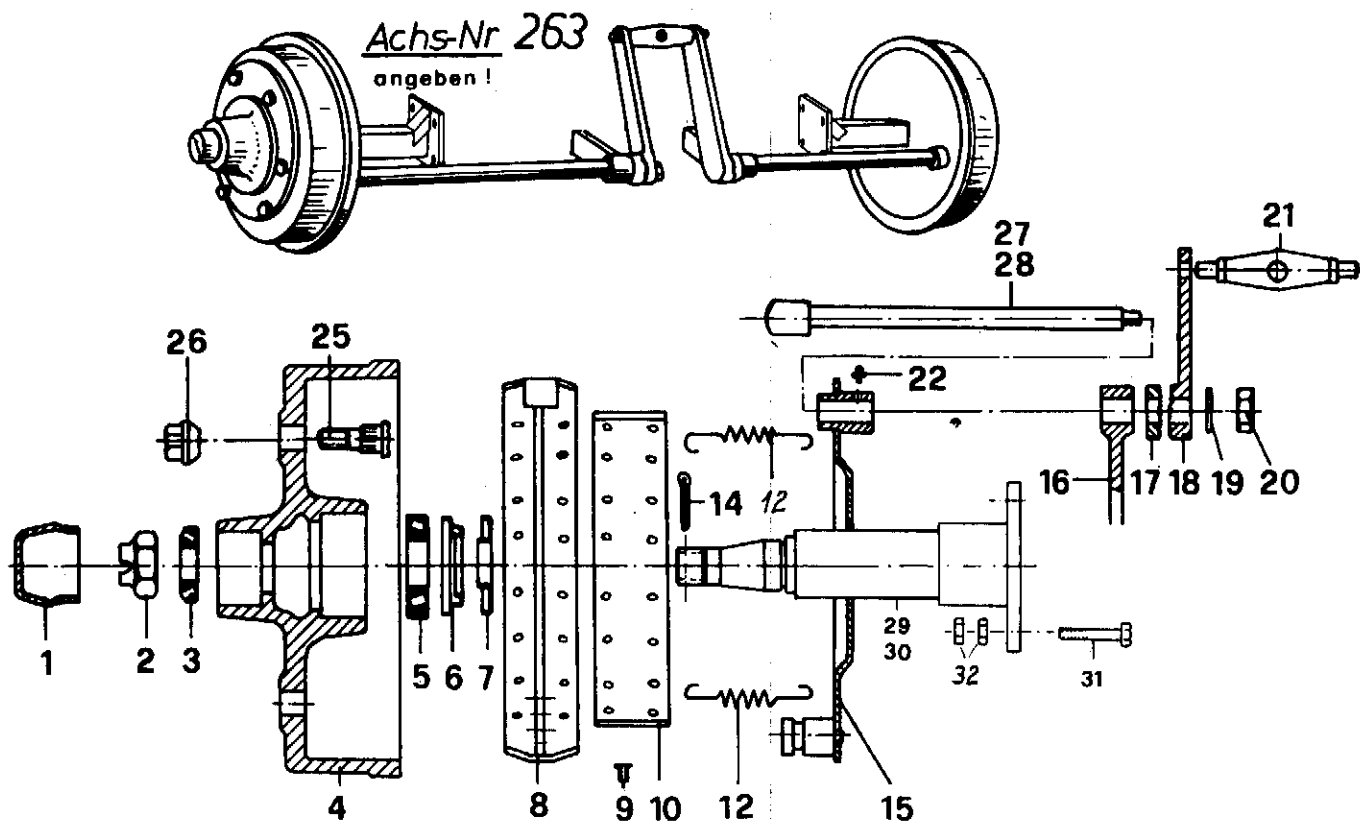


Bild Nr.	neu	Ersatzteile Nr. alt	Benennung	Stückz. pr. Gr.	Bemerkung
0	32232	G 2943	Bremsachse Nr. 263 Spur 1080	1	Peitz GMS 3206
1	32201	G 2090	Schutzkappe	2	
2	03319		Kr.- Mutter M24x1,5 D937-58	2	
3	03149		Kegelrollenlg. L 44 610/49	2	
4	32202	G 1254 F-T	Bremstrommel 300x60	2	
5	04703		Kegelrollenlg. LM 501310/49	2	
6	32203	G 1039	Labyrinthring	2	
7	32204	G 1038	Stössring	2	
8	32205	G 2328	Bremsbacke kpl.	4	
9	32216		Niet 8x10 D7338	16	
10	32206	G 1635	Bremsbelag 300x60	4	
11	-				
12	32207	G 1004-01-T	Zugfeder	4	
13	-				
14	32217		Splint 4,5x40 D94	2	
15	32512	G 1021-9-50	Scheibe □ 50	2	
16	32209	G 1168 F-T	Nochenlager	2	
17	32210	G 1041-01-T	Zahnscheibe	2	
18	32211	G 1037-02F-T	Bremshebel	2	
19	32218		Federscheibe B20 D137	2	
20	32219		6 Kt.- Mutter M20x1,5 D555	2	
21	32212	G 1171	Zwischenstück	1	
22	-				
23	-		Typenschild	1	
24	-		H- Kerbnagel	2	
25	32213	G 1060	Radbolzen RE 18x1,5 x 46	12	
26	03318		Kgb. Mutter A18 D74361	12	
27	32515	G1243-3F-T-560	Bremswelle 26x 560	1	
28	32516	G1243-3F-T-1080	Bremswelle 26x 1080	1	
29	32517	G 2991	Achsstummel re.	1	
30	32518	G 2989	Achsstummel lks.	1	
31	05615		6 Kt.- Schr. 16x60 D931-88	8	
32	03310		6 Kt.- Mutter M16 D934-8	16	

WICHTIG!

Bei Bestellungen von Ersatzteilen geben Sie bitte außer der Ersatzteilnummer stets Ihre Masch.-Nr. an.

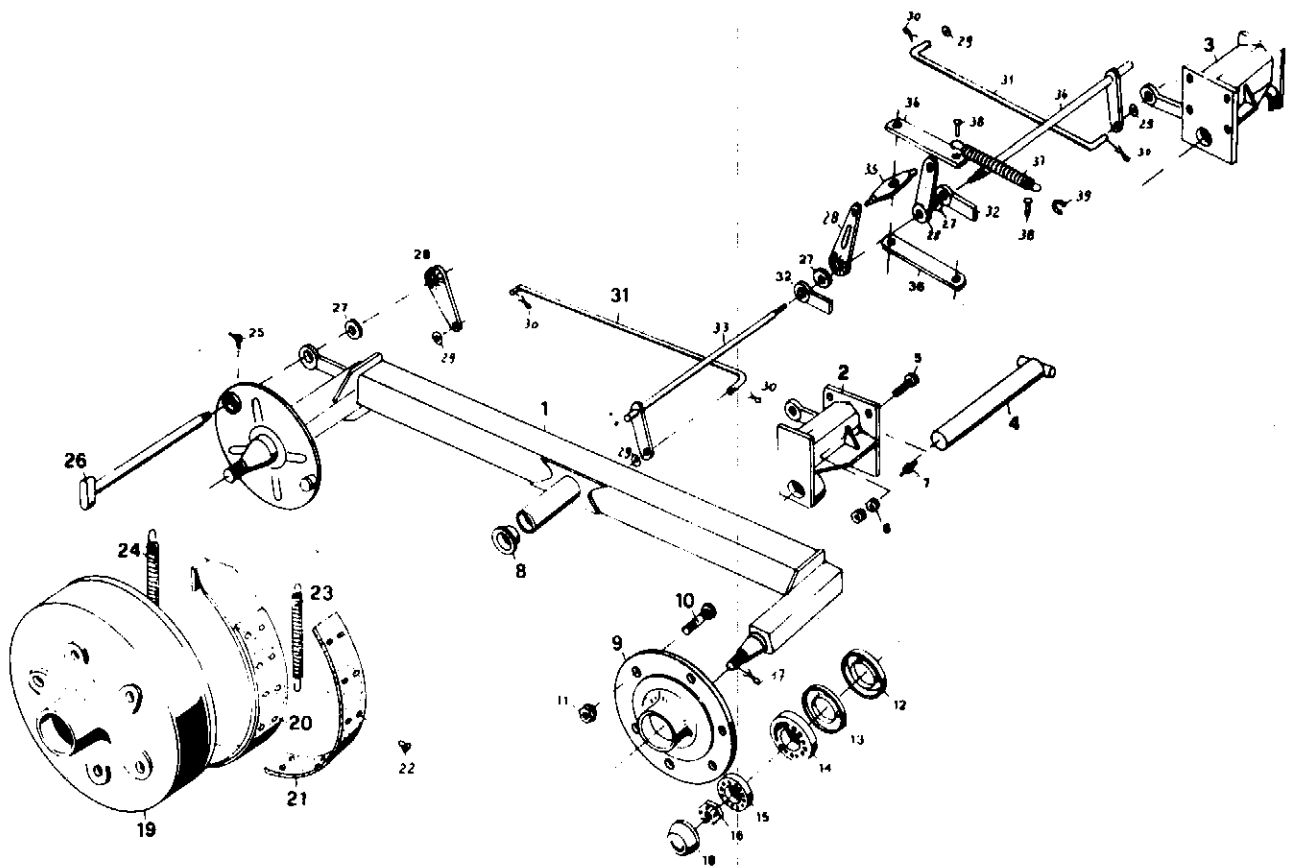


Bild Nr.	neu	Ersatzteile Nr. alt	Benennung	Stückz. pr. Gr.	Bemerkung
0	32233		Tandembremsachse Nr. 265 Spur 1920	1	Ausf. Peitz
1	32522		Achse	2	
2	32523		Achsbock	1	
3	32524		Achsbock	1	
4	30241		Achsbolzen 4,5 x 24,5	2	
5	05712		6 Kl. - Schr 16 x 60 D 933-88	8	
6	03310		6 Kl. - Mutter H16 D 934	16	
7	03313		Schmierwippel H1 M 8 x 1 SFG	2	
8	12194		Buchse 4,5 x 52 x 40	4	
9	32510	G 1028-02F	Radnabe	2	
10	32213	G 1060	Radbolzen RE 18 x 1,5 x 46	24	
11	03318		Kgl. Mutter A18 D 74361 - 68V	24	
12	32204	G 1038	Stoßring	4	
13	32203	G 1039	Labyrinthring	4	
14	04703		Kegelrollenlg. LM 50 1310 149	4	
15	03149		Kegelrollenlg. L 44 610 149	4	
16	03319		Kr. Mutter H24 x 1,5 D 937 - B	4	
17	32217		Splint 4,5 x 40 D 94	4	
18	32201	G 2090	Schutzkappe	4	
19	32202	G 1254 F-T	Bremstrommel 300 x 60	2	
20	32205	G 2328	Bremshacke kpl.	4	
21	32206	G 1635	Bremssbelag	4	
22	32216		Niet 8,4 x 10 D 7338 AL	64	
23	32207	G 1004-01-T	Zugfeder	2	
24	32207	G 1004-01-T	Zugfeder	2	
25	-				
26	32519	G 1243-3F-T	Bremswelle 26 x	2	
27	32210	G 1061-01-T	Zahnscheibe	4	
28	32211	G 1037-02F-T	Bremshebel	4	
29	05500		Scheibe 17 D 125	4	
30	04663		Splint 4 x 30 D 94	4	
31	32525		Stange	2	
32	32209	G 1168 F-T	Nockenlager	2	
33	32526	G 1243-3F-T	Bremswelle	2	
34	32522	G 1243-3F-T	Bremswelle	2	
35	32212	G 1171	Zwischenstück	1	
36	14823		Lasche	2	
37	04094		Zugfeder 18 x 2 x 110	1	
38	00344		Halbbrunniet 12 x 38 x 32 V	2	
39	04075		Halbenglied 6 D 763	1	

WICHTIG!

Bei Bestellungen von Ersatzteilen geben Sie bitte außer der Ersatzteilnummer stets Ihre Masch.-Nr. an.